

HYUNDAI
POWER PRODUCTS

TRIMMER ELECTRIC HY-GT2501 E

INSTRUCTIUNI DE UTILIZARE

NOTA: Figurile si ilustratiile din acest manual sunt oferite doar pentru referinta si pot diferi fata de modelul dumneavoastra. Pot interveni modificari tehnice.

INSTRUCTIUNI PRIVIND SIGURANTA SI PROTECTIA MUNCII

Atentie! Cititi cu grija urmatoarele instructiuni. Familiarizati-va cu elementele de operare si utilizarea reglementara a sculei electrice de gradina. Pastrati la loc sigur instructiunile de folosire in vederea unei utilizari ulterioare.

INFORMATII DESPRE SIMBOLURI



Indicatie generala de avertizare a pericolozitatii.



Cititi cu atentie manualul de utilizare si asigurati-va ca ati inteles instructiunile inaintea utilizarii masinii.



Purtati intotdeauna:
- ochelari de protectie
- protectie auditiva



Aveti grija ca persoanele aflate in apropiere sa nu fie ranite de corpurile straine aruncate de scula electrica.



Atentie! Mentineti o distanta sigura fata de scula de gradina cât timp aceasta lucreaza.



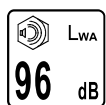
Inainte de executa reglaje la scula electrica sau inainte de curatare, in cazul in care cablul s-a agatat sau daca lasati nesupravegheat trimmerul de gazon char numai pentru scurt timp, deconectati-l si scoateti stecherul de la retea din priza de curent. Feriti cablul de alimentare de elementele de taiere.



Nu tundeti gazonul pe timp de ploaie si nu lasati trimmerul in aer liber.



Aveti grija ca persoanele aflate in preajma sa nu fie ranite de corpurile straine aruncate de trimmer. Avertisment: mentineti o distanta sigura fata de scula de gradina cât timp aceasta lucreaza.



Garantarea unui nivel maxim de zgomot.

MANEVRARE

Nu permiteți niciodată copiilor sau persoanelor nefamiliarizate cu prezentele instrucțiuni, să folosească scula electrică de gradină. Este posibil ca normele naționale să limiteze vârsta operatorului. În caz de nefolosire, pastrați scula electrică de gradină la loc inaccesibil copiilor.

Această scula electrică de gradină nu este destinată utilizării de către persoane (inclusiv copii) cu deficiențe senzoriale sau intelectuale sau cu o experiență insuficientă și/sau cunoștințe insuficiente, în afara cazului în care se află sub supravegherea unei persoane răspunzătoare de siguranța lor sau primesc îndrumări de la aceasta, cu privire la utilizarea sculei electrice de gradină.

Copiii trebuie supravegheați pentru a ne asigura că aceștia nu se joacă cu scula electrică de gradină.

Nu folosiți în niciun caz scula electrică de gradină atunci când în imediată apropiere se află persoane, în special copii sau animale de casă.

Nu folosiți în niciun caz trimmerul dacă acesta prezintă capace sau echipamente de protecție lipsă, deteriorate sau care nu sunt poziționate corect.

Înainte de utilizare verificați cablul de alimentare respectiv cablul prelungitor cu privire la deteriorări sau semne de uzură. În cazul în care cablul se defectează în timpul utilizării, scoateți imediat stecherul de la rețea din priză de curent. **NU ATINGEȚI CABLUL ÎNAINTE DE A-L SCOATE DIN PRIZĂ.** Nu folosiți trimmerul de gazon în cazul în care cablul acestuia este defect sau uzat.

Înainte de utilizare cât și după o lovitură, examinați scula electrică de gradină cu privire la semne de uzură sau defectiuni iar dacă este cazul, dați-o la reparat.

Nu folosiți scula electrică de gradină dacă sunteți bolnavi sau vă aflați sub influența alcoolului, a drogurilor sau a medicamentelor.

Purtați pantaloni lungi, gri, încălțăminte solidă și mănuși. Nu purtați îmbrăcăminte largă, bijuterii, pantaloni scurți, sandale sau nu lucrați desculți. Dacă aveți părul mai lung de nivelul umerilor, legați-l, pentru a evita prinderea acestuia în componentele de mașină aflate în mișcare.

Atunci când lucrați cu scula electrică de gradină, purtați ochelari de protecție și aparat de protecție auditivă.

Adoptați o poziție stabilă și pastrați-vă întotdeauna echilibrul. Nu vă suprasolicitați.

Nu folosiți scula electrică de gradină în niciun caz atunci când în imediată apropiere se află persoane, mai ales copii sau animale de casă.

Operatorul sau utilizatorul este ținut răspunzător pentru accidente sau pagube provocate altor oameni sau bunurilor acestora.

Înainte de a atinge elementele de tăiere care se rotesc, așteptați până când acestea s-au oprit complet. Elementele de tăiere continuă să se rotească și după deconectarea trimmerului, putând provoca raniri.

Lucrați numai la lumina zilei sau la lumina artificială bună.

În caz de condiții meteo nefavorabile, mai ales atunci când se apropie furtuna, nu lucrați cu trimmerul.

Folosirea trimmerului în iarba udă diminuează performanțele de lucru ale acestuia.

Deconectați trimmerul în vederea transportului de la/spre locul de intervenție.

Porniți trimmerul numai dacă mâinile și picioarele dumneavoastră sunt suficient de departe de elementele de

tăiere care se rotesc.

Atenție – nu atingeți firul de tăiere care se rotește.

Nu veniți cu mâinile și picioarele în apropierea elementelor de tăiere care se rotesc.

Nu folosiți în niciun caz elemente de tăiere de metal pentru acest trimmer.

Controlați și întrețineți regulat trimmerul.

Dați la reparat trimmerul numai la ateliere service autorizate.

Asigurați-vă întotdeauna că fantele de aerisire nu sunt acoperite cu resturi de iarbă.

Protejați-vă împotriva eventualelor raniri provocate de cutitul încorporat, care taie firul la aceeași lungime. După umplerea bobinei cu fir de tăiere sau după reînnoirea acestuia, înainte de a porni trimmerul, întoarceți-l întotdeauna mai întâi în poziție de lucru orizontală.

Opriti scula electrică de gradină și scoateți stecherul de la rețea afara din priză:

– Întotdeauna atunci când lăsați scula electrică de gradină nesupravegheată

– Înainte de schimbarea bobinei,

– când cablul este încurcat,

– Înainte de curățare, sau înainte unei intervenții asupra trimmerului

După fiecare lucrare scoateți stecherul de la rețea afara din priză și verificați dacă scula electrică de gradină nu prezintă deteriorări.

Depozitați scula electrică de gradină la loc sigur, uscat, inaccesibil copiilor. Nu așezați alte obiecte pe scula electrică de gradină.

Din considerente legate de siguranța și protecția muncii, schimbați piesele uzate sau deteriorate.

Nu puneți niciodată în funcțiune scula electrică de gradină fără ca accesoriile aferente să fie montate.

SIGURANȚA ELECTRICĂ

Deconectați scula electrică de gradină și scoateți stecherul din priză înainte de a acționa butonul pentru alimentare manuală cu fir de tăiere. Acest buton trebuie folosit numai dacă firul de tăiere este încurcat.

Atenție! Înainte de lucrările de întreținere sau curățare deconectați scula electrică de gradină și scoateți din priză stecherul de la rețea. La fel și în cazul în care cablul electric este deteriorat, tăiat sau încălzit.

Pentru siguranța, scula dumneavoastră electrică de gradină este izolată de protecție și nu necesită împământare. Tensiunea de lucru este de 230 V AC, 50 Hz.

Folosiți numai cabluri prelungitoare admise.

Ferțiți cablurile de alimentare și cele prelungitoare de piesele mobile și evitați deteriorarea cablurilor, pentru a preveni contactul cu piesele aflate sub tensiune.

Conexiunile prin cablu (stecherele de la rețea și prizele) trebuie să fie uscate și să nu fie așezate direct pe sol.

Cablurile de alimentare și cele prelungitoare trebuie verificate în mod regulat dacă nu prezintă deteriorări și pot fi utilizate numai dacă se află în perfectă stare.

În cazul în care cablul de alimentare al sculei electrice este deteriorat, el va putea fi reparat numai la un atelier autorizat.

Dacă vreți să utilizați un cablu prelungitor la alimentarea sculei electrice, acesta trebuie să aibă următoarele secțiuni:

- Sectiune conductor 1,25 mm² sau 1,5 mm²
- Lungime maxima cablu prelungitor 30 m sau 60 m cablu infasurat pe tambur cu intrerupator de protectie impotriva tensiunilor periculoase.

Indicatie: In cazul folosirii unui cablu prelungitor, acesta trebuie sa fie prevazut cu conductor de protectie – Intocmai celor descrise In normele privind siguranta si protectia muncii – legat prin stecher cu conductorul protectie al instalatiei dumneavoastra

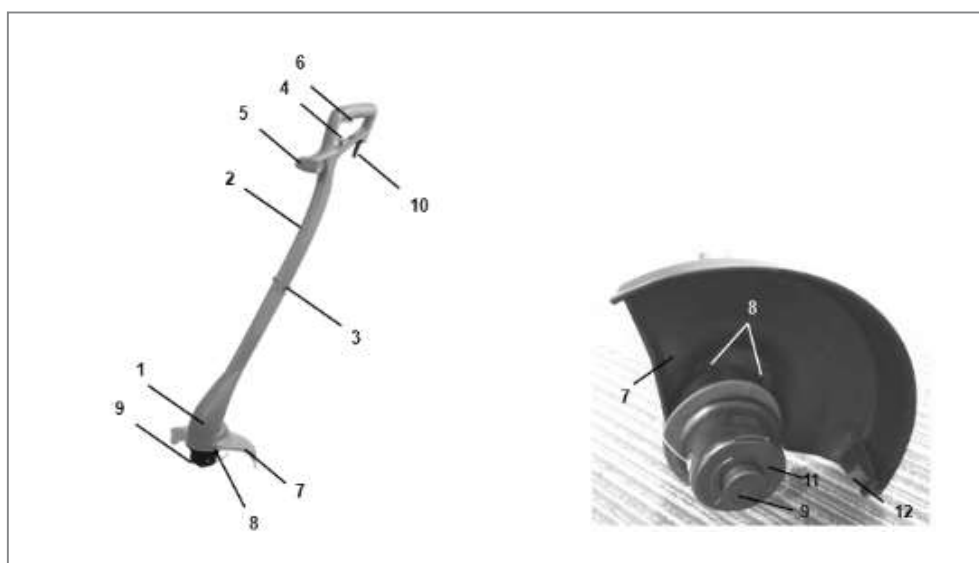
In caz de nesiguranta Intrebati un electrician calificat sau cea mai apropiata reprezentanta service.

FITI PRECAUTI! Cablurile prelungitoare neconforme normelor pot fi periculoase.

Cablurile prelungitoare, stecherele si mufele de cuplare trebuie sa fie executii impermeabile la apa, certificate pentru utilizare In mediul exterior.

ATENTIE! Pentru siguranta dumneavoastra este necesar ca stecherul sculei electrice de gradina sa fie racordat la cablul prelungitor. Cupla cablului prelungitor trebuie sa fie protejata impotriva stropilor de apa, sa fie confectionata din cauciuc sau invelita In cauciuc. Cablul prelungitor trebuie folosit cu un dispozitiv de blocare la tractiunea accidentala a cablului.

IDENTIFICARE



Parti componente

1. Carcasa motor
2. Corp vertical
3. Surub (2buc)
4. Agatatoare cablu
5. Maner suplimentar
6. Intrerupator ON/OFF

7. Aparatoare
8. Surub
9. Bobina fir taiere
10. Cablu alimentare
11. Cap taiere
12. Lama

ASAMBLARE SI UTILIZARE

Asamblare

Impingeti partile corpului vertical cat de mult se poate. Asigurati-va ca gaurile ambelor parti sunt aliniate. Montati cele doua suruburi in pozitie si strangeti. Fiti atenti la cablu!



Asamblare aparatoare

Asezati aparatoarea pe pozitie pe carcasa motorului si fixati cu suruburi.



Cablu alimentare

Faceti o bucla cablului de alimentare si fixate-l in carligul pentru cablu. Trageti de cablu pentru a-l fixa.



Pornire si oprire trimmer

Pentru a porni, tineti ferm manerul si apasati butonul de pornire. Cand dati drumul butonului, aparatul de va opri automat, prevenind functionarea accidentala.

Atentie! Trimmerul va functiona pentru aproximativ 5 secunde dupa ce a fost oprit.

Taierea ierbii

Intotdeauna tineti trimmerul la o distanta de siguranta fata de corp.

In timpul utilizarii, asigurati-va ca in jurul dumneavoastra nu sunt alte persoane sau animale.

Inainte de utilizare indepartati pietrele, betele si alte obiecte solide din suprafata de lucru.

Intotdeauna tineti calul de alimentare departe de trimmer si asigurati-va ca este in spatele dumneavoastra.



Fiti atenti la cablul de alimentare cand schimbati directia. Tineti trimmerul in fata dumneavoastra la un unghi la care aparatoarea este Paralela cu iarba. Ghidati trimmerul intr-o

miscare semicirculara in jurul pozitie dumneavoastra. Pentru o buna performanta de taiere, inaltimea ierbii nu trebuie sa depaseasca 15 cm. Taiati iarba mai inalta prin treceri succesive.

Reglarea firului de nylon

In timpul functionarii apasati de pamant butonul de pe bobina de fir. Firul va iesi automat. Aparatoarea prezinta un cutit care va taia automat firul la lungimea potrivita.

Nota: Curatati cutitul aparatoarei de resturi de iarba pentru a asigura o Taiere optima a firului.

Inlocuirea bobinei pentru fir

Apasati cele doua butoane aflate pe capul de taiere pentru eliberarea bobinei de fir.

Pentru montare puneti intai arcul bobinei in locas, apoi bobina cu fir in capul de taiere, avand grija ca cele doua capete de fir sa iasa prin cele doua locasuri de pe capacul capului de taiere.

Inchideti capacul cu ajutorul celor doua buutoane ce trebuie sa fie fixate corect. Pentru reglarea firului la lungimea potrivita repetati pasul de mai sus.



SPECIFICATII TEHNICE

Date tehnice	UM	HY-GT2501 E
Putere	W	250
Turatie	rpm	13000
Diametru de taiere	mm	230
Diametru fir taiere	mm	1.2
Nivel presiune sonora	dB(A)	83.3 - K=3
Nivel de putere acustica garantat LWA	dB(A)	96
Nivel vibratii	m/s ²	2.47 - K=1.5

Declaratie de conformitate



Declaram pe propria raspundere ca urmatoarele masini

HY-GT2501 E

fabricate in serie, sunt conforme cu normele si standardele armonizate UE ce fac referire la siguranta si la standardele specifice produselor:
2006/42/EC, 2004/30/EC
2000/14/EC, Annex VI

Standarde aplicate:

EN 60335-1:2012 +A11:2014, EN 60335-2-77:2010, EN 62233:2008, EN 55014-2:2015, EN 55014-1:2006/+A1:2009/+A2:2011, EN 61000-3-2:2014, EN 61000-3-11:2000, ISO11094:1991, EN ISO3744:1995, Annex III of 2000/14/EC as amended by 2005/88/EC

Nivel putere sonora garantata LwA, 96.0 dB(A)

Organism notificat: Intertek Testing&Certification Ltd, Davy Avenue, Knowlhill, Milton Keynes, MK5 8NL, No. 0359

Importator: EXPOTEHNICA SRL, Blejoi, nr. 960, Prahova, Romania
Blejoi, 28.11.2017

Mihai Miresteanu (Manager aprovizionare)

HYUNDAI
POWER PRODUCTS

Pentru solicitari va rugam contactati:

EXPOTEHNICA S.R.L.
Blejoi nr.960, Prahova, Romania
Telefon: 0244-436617
Email: office@expotehnica.ro
www.hyundai-power.ro

Importat de EXPOTEHNICA S.R.L., Romania

Licensed by Hyundai Corporation, Korea