

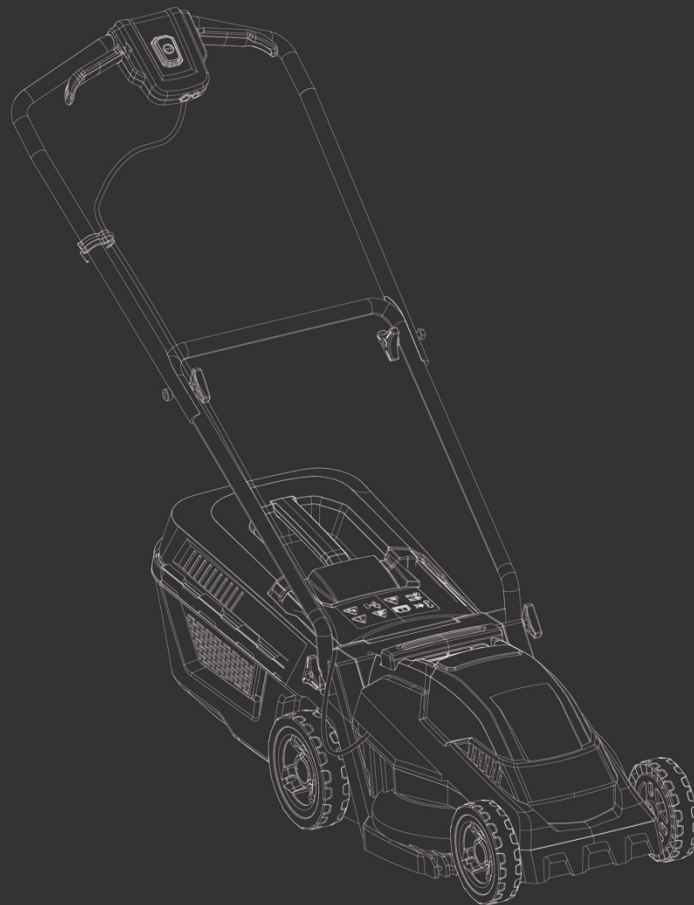
**HYUNDAI**  
POWER PRODUCTS

# MASINA DE TUNS IARBA COMPATIBILA CU ACUMULATOR HY-LM3336 LI

---

INSTRUCTIUNI DE UTILIZARE

CE



**NOTA** Imaginile și ilustrațiile din acest manual sunt orientative și pot diferi de modelul respectiv. Crearea de copii sau alte reproduceri ale acestor instrucțiuni de operare este permisă numai cu acordul expres al EXPOTEHNICA SRL. Modificări tehnice rezervate..

## **CUPRINS**

- DATE TEHNICE
- INSTRUCȚIUNI DE SIGURANȚĂ
- UTILIZARE
- ÎNGRIJIRE ȘI ÎNTREȚINERE
- CONFORMITATE
- DEPANARE
- GARANȚIE
- ELIMINAREA

**NOTA DE SIGURANTA**

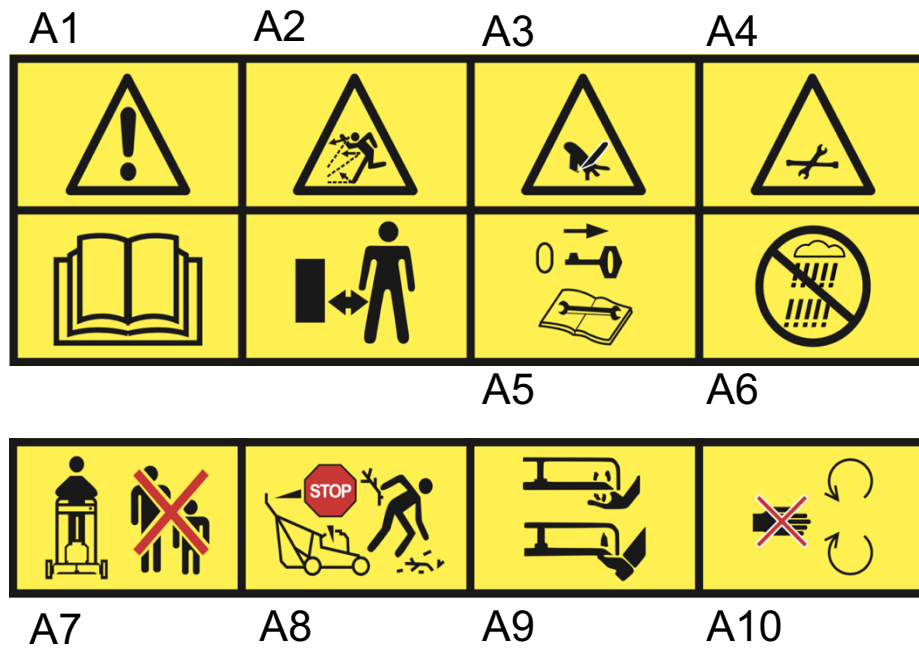
° u-Vu@` @

v

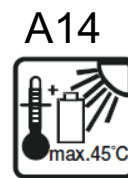
h

†

**Simboluri**



A11



A12



A16



A17



A18



A19

**A1:** Avertizare generala de pericol. Cititi instructiunile de utilizare inainte de a utiliza acest dispozitiv cu atentie si familiarizati-va cu toate comenzile si functiile.

**A2:** Pericol de ranire cauzata de aruncarea obiectelor. Atentie la cei din apropiere. Pastrati suficienta distanta.

**A3:** Exista riscul ranirii cu obiecte ascutite.

**A4:** Folositi instrumente adecvate pentru lucrari de intretinere.

**A5:** Inainte de a face orice lucrare la dispozitiv, este esential sa opriti motorul si trageti cheia de siguranta. Cheia de siguranta trebuie de asemenea retrasa daca lasati dispozitivul nesupravegheat.

**A6:** Dispozitivul nu trebuie utilizat sau expus la ploai. Protejati de umiditate.

**A7:** Asigurati-va ca nicio persoana, in special copii, nu se afla in apropiere in timp ce se utilizeaza masina.

**A8:** Opriti complet motorul inainte de a va ineporta de masina.

**A9:** Nu introduceti mana sau piciorul sub masina. Exista pericol de ranire.

**A10:** Stai departe de piesele rotative. Exista riscul de ranire din cauza cutitului ascutit.

**A11:** Purtati protectie auditiva si ochelari de protectie.

**A12:** Pericol de ranire datorita cutitului ascutit.

**A13:** NUMAI PENTRU BATERIE: Nu aruncati bateria in apa.

**A14:** NUMAI PENTRU BATERIE: Nu expuneti dispozitivul si mai ales bateria la caldura. Exista pericol de explozie.

**A15:** NUMAI PENTRU BATERIE: Nu aruncati bateria in foc.

**A16:** NUMAI PENTRU BATERIE: Bateriile contin Li-Ion si trebuie aruncate intr-un mod ecologic.

**A17:** Nu aruncati scule electrice in deseurile menajere.

**A18:** Incarcatorul are clasa de protectie II.

**A19:** Incarcatorul este potrivit numai pentru utilizarea in medii uscate.

## Informatii generale

- Dispozitivul este destinat exclusiv utilizarii private si pentru intretinerea ierbii si peluzelor casei, dar nu si pentru cosirea in spatii publice, parcuri, agricultura si silvicultura. Utilizarea anuala nu trebuie sa depaseasca 50 de ore.
- Este expres interzisa utilizarea dispozitivului pentru tunderea tufisurilor, gardurilor vii si arbustilor, pentru taierea si maruntirea plantelor cataratoare sau pentru tunderea peluzelor pe plantatiile de acoperis sau din jardiniere. Mai mult, nu este permisa utilizarea dispozitivului pentru taierea sectiunilor de copaci si garduri vii si nivelarea pardoselilor neuniforme.
- Dispozitivul nu trebuie utilizat de copii cu varsta sub 16 ani, de persoane cu capacitati fizice, senzoriale sau mentale limitate sau de persoane care nu sunt familiarizate cu dispozitivul.
- Dispozitivul nu trebuie utilizat de persoane obosite sau sub influenta alcoolului, a drogurilor si / sau a medicamentelor.
- Dispozitivul genereaza un camp electromagnetic care, in anumite circumstante, poate interactiona cu implanturi medicale active sau pasive. Persoanele cu astfel de implanturi sunt sfatuiti sa contacteze medicul sau producatorul implantului inainte de a utiliza dispozitivul pentru a clarifica compatibilitatea.

## Siguranta electrica (incarcator)

- Incarcatorul poate fi utilizat numai pentru a incarca bateriile specificate pe dispozitiv.
- Tensiunea sursei de alimentare trebuie sa corespunda tensiunii specificate pe placa de identificare a dispozitivului.
- Fisa dispozitivului trebuie sa se incadreze in priza si nu trebuie schimbata sau manipulata in niciun fel.
- Conectorul si cablul pot fi reparate numai de catre personal calificat.
- Bateriile nu trebuie incarcate intr-o zona cu pericol de incendiu sau explozie.
- Fantele de ventilatie ale incarcatorului si bateriei nu trebuie acoperite. Poate duce la supraincalzirea si deteriorarea dispozitivului si poate provoca o explozie sau incendiu.
- Asigurati-va ca cablul nu intra in contact cu caldura, ulei, obiecte ascutite sau piese in miscare.
- Verificati in mod regulat cablul de conectare a incarcatorului si solicitati repararea acestuia de catre un specialist daca este deteriorat.
- Stecherul nu trebuie niciodata atins si conectat cu mainile ude sau in ploaie.
- Protejati-va impotriva socurilor electrice. Evitati contactul corpului cu parti impamantate, cum ar fi tevi, incalzitoare, sobe, frigidere.
- Nu trageti niciodata direct de cablu pentru a scoate stecherul din priza.
- Nu agatati niciodata dispozitivul de cablu.
  - Deconectati dispozitivul atunci cand dispozitivul nu este utilizat.



## Securitate in pregatire

- Purtati imbracaminte adecvata, inchisa, pantaloni lungi, manusi si pantofi inchisi, antiderapanti. Nu lucrati niciodata desculți sau cu sandale deschise.
- Bijuteriile, imbracamintea lejera sau parul lung lasat deschis se pot prinde in partile in miscare.
- Purtati intotdeauna ochelari de protectie si protectie auditiva.
- Daca lucrarea genereaza praf, purtati o masca de respiratie.
- Asigurati-va ca aveti o pozitie sigura in timp ce lucrati si pastrati-va echilibrul in orice moment.
- Fiti intotdeauna vigilenți. Actiunea neglijenta poate duce rapid la raniri grave.
- Elementele de siguranta si elementele de comanda trebuie sa ramana usor accesibile.
- Dispozitivele de protectie defecte, capacele sau partile dispozitivului trebuie reparate sau inlocuite de un specialist inainte de utilizare.
- Verificati daca piesele mobile si comutatoarele functioneaza corect. Toate piesele trebuie asamblate corect si sa indeplineasca toate conditiile pentru a asigura functionarea corecta a dispozitivului.
- Nu utilizati dispozitivul daca comutatorul nu poate fi pornit si oprit.
- Inainte de utilizare, asigurati-va ca nu exista instrumente sau alte piese straine pe dispozitiv.
- Indepartati corpurile straine, cum ar fi pietre, betisoare, ramuri, oase si fire de pe suprafata care urmeaza sa fie prelucrata.
- Asigurati-va ca dispozitivul este oprit inainte de al conecta la sursa de alimentare sau de a introduce bateria. Acest lucru evita pornirea neintentionata.

## Siguranta in utilizare

- Lucrati numai la lumina zilei sau cu iluminare artificiala suficienta.
- Mentineti zona de lucru ordonata. Dezordinea poate duce la accidente.
- Dispozitivul nu trebuie utilizat intr-un mediu umed, cand ploua, stropeste apa sau cand iarba este umeda. Exista riscul de electrocutare.
- Dispozitivul nu trebuie utilizat in timpul unei furtuni.
- Asigurati-va ca dispozitivul nu este supraincarcat. Acest lucru poate duce la supraincalzirea si deteriorarea dispozitivului si a bateriei.
- Folositi numai accesoriile corespunzatoare. Utilizarea accesoriilor necorespunzatoare poate duce la raniri si deteriorarea dispozitivului.
- Cutitul utilizat cu dispozitivul trebuie sa fie ascutit, curat si fara defecte. Un cutit bont sau defect poate avea un efect negativ asupra rezultatului muncii tale. Partile rupte ale unui cutit defect pot fi aruncate si pot rani persoanele din apropiere sau pot deteriora obiecte.
- Nu inclinati dispozitivul la pornirea motorului.
- Mutati dispozitivul cu calm, nu mergeti.
- Opriti dispozitivul daca trebuie sa conduceti peste o zona neplantata.
- Aveti grija de oameni, copii si animale din apropiere. Operatorul este responsabil pentru ranirea altor persoane sau deteriorarea proprietatii acestora.
- Opriti dispozitivul daca sunteti distras de alte persoane.
- Nu opriti dispozitivul pana cand acesta nu se opreste complet.

- Daca trebuie sa lucrati pe o suprafata inclinata, asigurati-va ca aveti o baza ferma, traversati panta si nu lucrati niciodata in sus si in jos. Prelucrarea suprafetelor cu inclinatii mai mare de 15 ° nu este permisa.
- Fiti deosebit de atenti la schimbarea directiei. Mersul inapoi trebuie evitat.
- Nu ridicati si nu rasturnati niciodata dispozitivul in timp ce motorul functioneaza.
- Asigurati-va ca mainile si picioarele nu intra in contact cu piesele rotative si taiate.
- Daca este lovit un obiect dur (de ex. O piatra), opriti motorul, scoateti cheia de siguranta si inspectati dispozitivul pentru eventuale deteriorari inainte de a continua munca. Faceti-o si daca dispozitivul vibreaza neobisnuit de puternic. Vibratiile puternice sau zgomotele neobisnuite indica posibile daune.
- Opriti dispozitivul si scoateti bateria pentru a elimina orice blocaje.

**ATENTIE! Dupa oprirea dispozitivului, cutitul continua sa se roteasca câteva secunde. Asigurati-va ca cutitul s-a oprit complet inainte de a lucra la dispozitiv. Nu atingeti niciodata un cutit rotativ.**

### **Siguranta intretinerii**

- Opriti dispozitivul, asteptati pana cand componentele rotative se opresc complet, scoateti cheia de siguranta si scoateti bateria inainte de a incepe orice lucrari de intretinere, reparatie sau curatare sau de a efectua orice ajustari ale dispozitivului.
- Verificati in mod regulat starea dispozitivului. Inlocuiti piesele deteriorate sau uzate numai cu accesoriile originale. Daca se utilizeaza accesoriile neoriginale, producatorul nu isi asuma raspunderea pentru posibile vatamari corporale sau deteriorari ale dispozitivului.
- Cand lucrati pe cutit, trebuie sa aveti grija sa protejati mainile. Purtati manusile corespunzatoare.
- Asigurati-va ca toate dispozitivele de protectie, piulitele, suruburile si suruburile sunt instalate si stranse in siguranta dupa efectuarea lucrarilor de intretinere.
- Asigurati-va ca nu exista scule sau alte piese straine pe dispozitiv dupa intretinere.
- Lucrarile de reparatii pot fi efectuate numai de catre persoane calificate si autorizate.

### **Siguranta la transport**

- Dispozitivul poate fi transportat numai cand este oprit si s-a racit.
- Opriti dispozitivul, scoateti cheia de securitate si scoateti bateria.
- Doar manerele pot fi utilizate pentru transport.
- Dispozitivul trebuie asigurat impotriva rularii in timpul transportului.



**Depozitare**

- Locul de depozitare trebuie sa fie uscat si cald (> 5 ° C).
- Este recomandabil sa scoateti bateria de pe dispozitiv daca urmeaza sa fie stocata pentru o perioada mai lunga de timp.
- Accesul la dispozitiv si la baterie de catre copii si persoane neautorizate trebuie impiedicat.

**Riscuri cauzate de vibratii si zgomot.**

Urmati instructiunile de mai jos pentru a reduce efectele asupra vibratiilor si zgomotului asupra corpului dumneavoastra:

- Utilizati dispozitivul numai in scopurile pentru care este destinat.
- Dispozitivul trebuie intretinut si ingrijit corespunzator. Piese defecte trebuie reparate sau inlocuite imediat. Asigurati-va ca exista suficienta lubrifiere.
- Tineti intotdeauna dispozitivul ferm cu ambele maini.
- Planificati-va munca astfel incat sa fie incorporate destule pauze intre fazele de lucru pline de vibratii si zgomot.
- Purtati protectie auditiva. Acest lucru reduce poluarea fonica.
- Purtati manusi. Acest lucru reduce oarecum transmisia vibratiei.

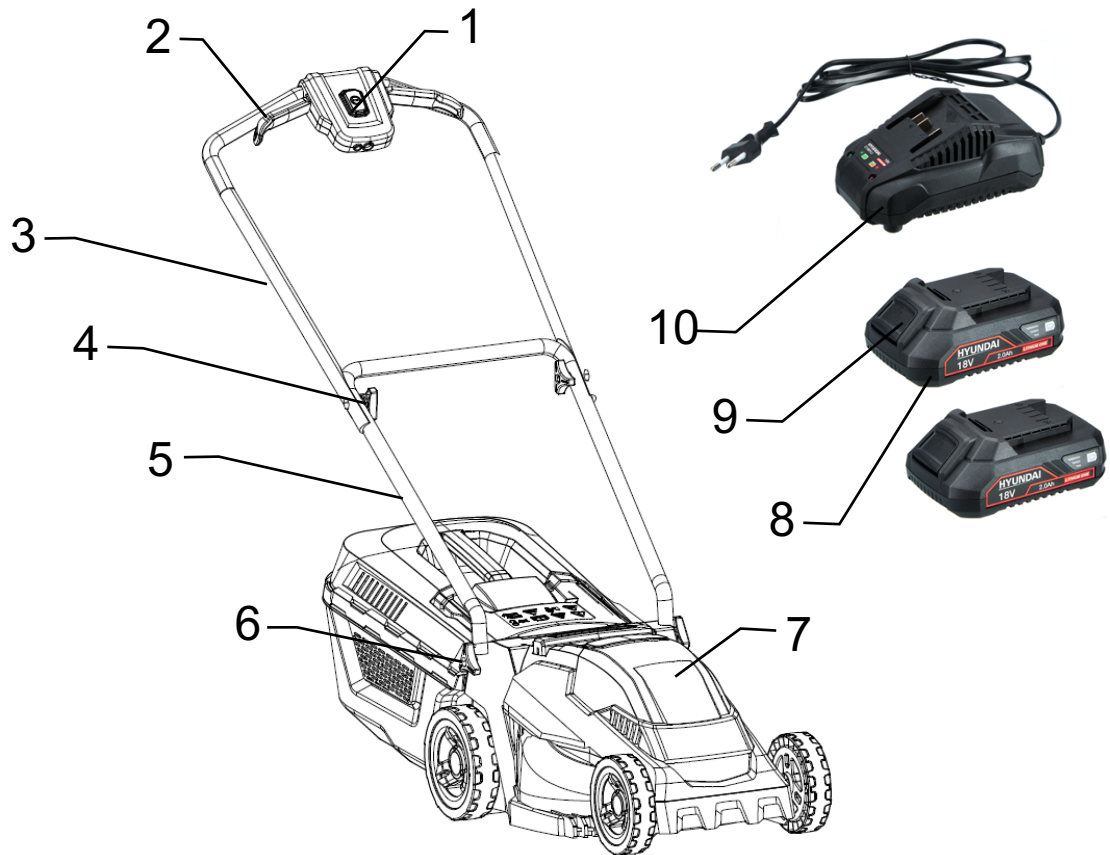
Urmatoarele simptome pot aparea la expunerea prelungita la vibratii:

- amorteala la nivelul degetelor / varfurilor degetelor,
- pierderea puterii in maini,
- Varful degetelor devine decolorat. Mai intai devin albe si apoi rosiiatice. .

Daca apar aceste simptome sau similare, trebuie consultat imediat un medic.

## FUNCTIONARE

### Componentele masinii



1: "

2: #

3: U

4: O

5: #

6: O

7: #

8: ° † O@

9: "

10: @

11: #

V O

## Set de livrare

- Desfaceti cu grija dispozitivul si toate piesele din cutie.
- Verificati daca toate piesele sunt complete și fara deteriorari:

1 x Masina de tuns iarba  
1 x Cos colector  
1 x Placa de mulcire

Instructiuni de folosire

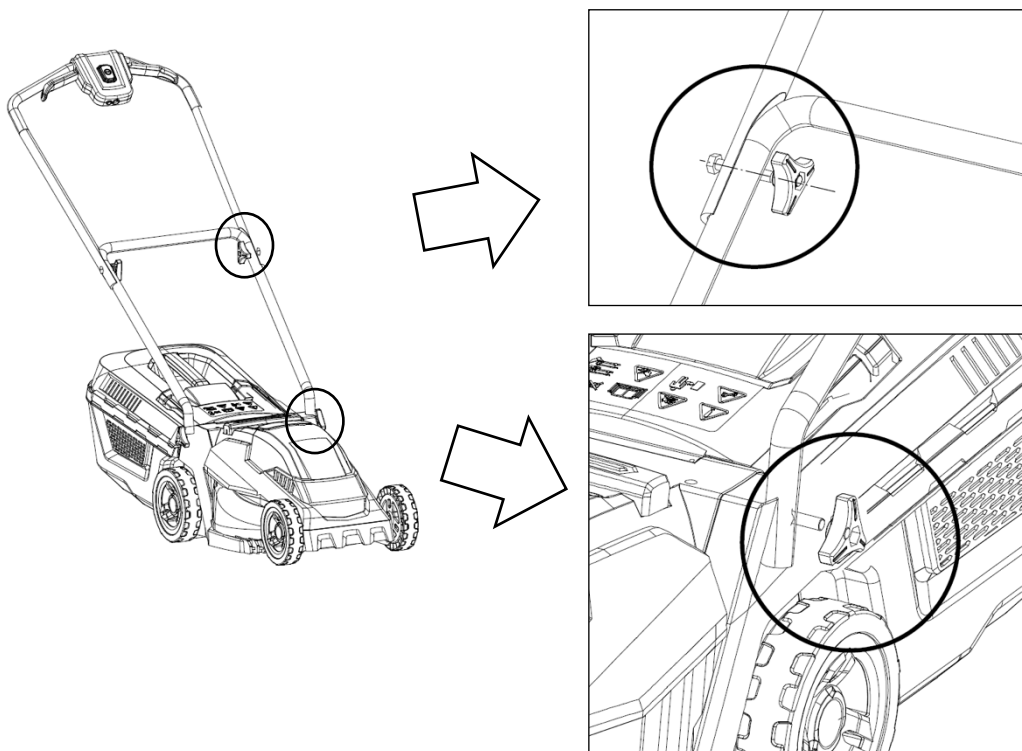
Folositi numai acumulatorii potriviti acestei masini (Hyundai HY-A1820 LI sau HY-A1840 LI)

- Daca constatați ca pachetul de livrare pentru dispozitivul dvs. este incomplet sau deteriorat, va rugam sa contactati distribuitorul.
- Daca este posibil, pastrați ambalajul pana la expirarea garantiei.

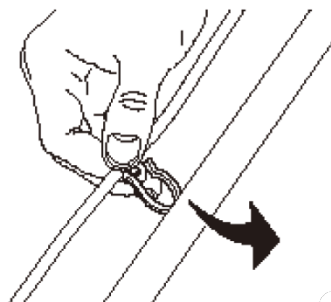
**ATENȚIE !** Materialul de ambalare contine pungi de plastic, folii si piese mici care pot fi inghitite de copii. Exista riscul de sufocare.

## Montarea

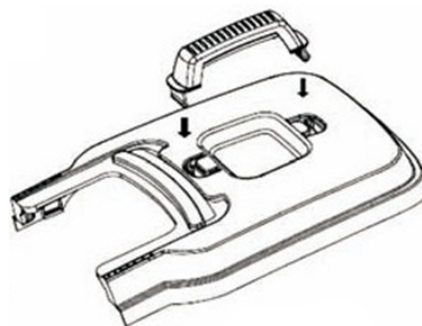
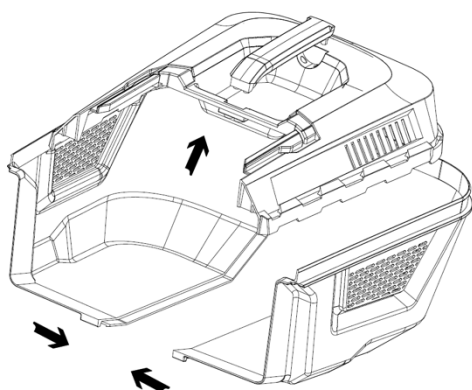
- Fixati tijele manerului inferior de pe ambele parti ale carcasei masinii de tuns iarba cu piulitele furnizate.
- Fixati suportul manerului superior pe ambele parti ale tijelor suportului manerului inferior cu suruburile si piulitele fluture



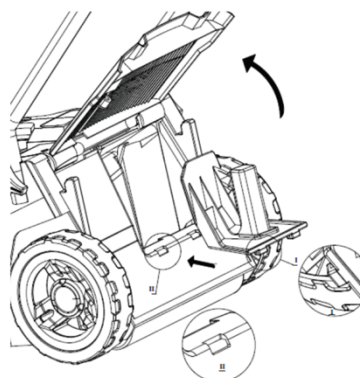
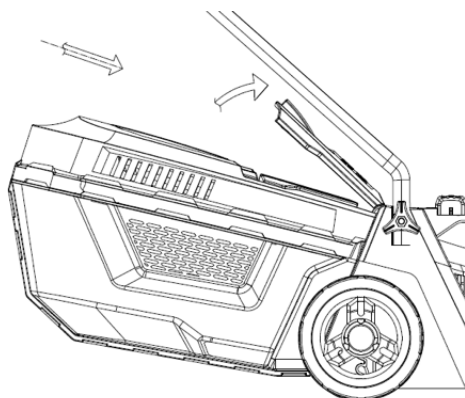
- Fixati cablul de manerul inferior cu clema pentru cablu. Asigurati-va ca cablul ramane departe de componentele in miscare.



- Asamblati cosul colector iarba si manerul ca in imagine.



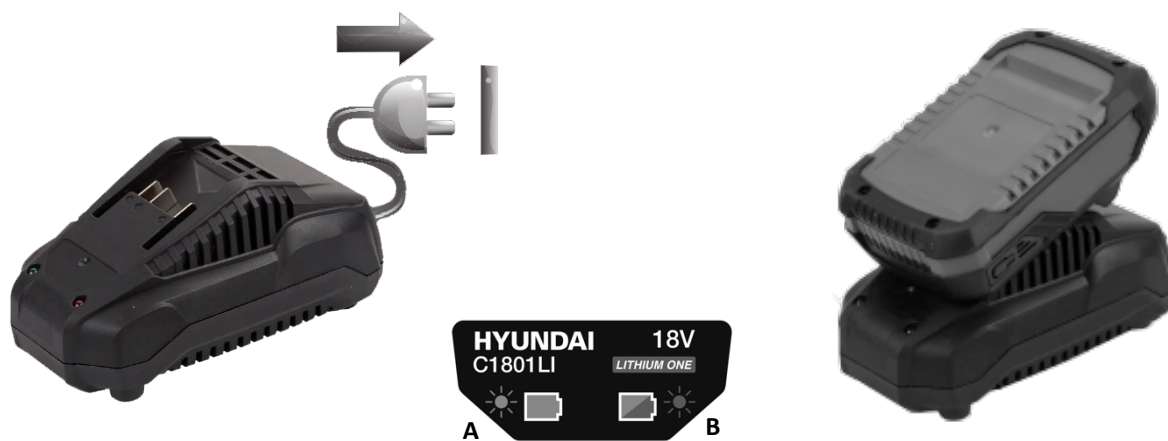
- Ridicati clapeta de protectie si agatati-o de cosul colector. In functie de aplicatie, instalati sau scoateti panoul de mulcire.



**ATENTIE!** Daca nu este instalat nicio panoul de mulcire, dispozitivul nu trebuie sa functioneze fara cosul colector. Exista riscul de ranire din cauza pietrelor aruncate.

### Pregatirea bateriei pentru functionare

- Bateria se incarca doar partial la livrare. Inainte de a utiliza pentru prima data, incarcati complet bateria.
- Pentru a scoate bateria din dispozitiv, apasati butonul de eliberare a bateriei (9) si scoateti bateria din dispozitiv.
- Conectati incarcatorul la retea. Lumina verde (A) indica faptul ca incarcatorul este conectat. Conectati bateria la incarcator asa cum se arata. Lumina rosie (B), care se aprinde continuu, indica faptul ca bateria se incarca. Bateria este complet incarcata cand lumina verde (A) se aprinde din nou. Procesul de incarcare dureaza aproximativ 1 ora in conditii normale (cu o baterie de 2,0 Ah).



### ATENTIE!

**Bateria nu trebuie incarcata daca temperatura ambianta este sub 10 ° C sau peste 40 ° C.**

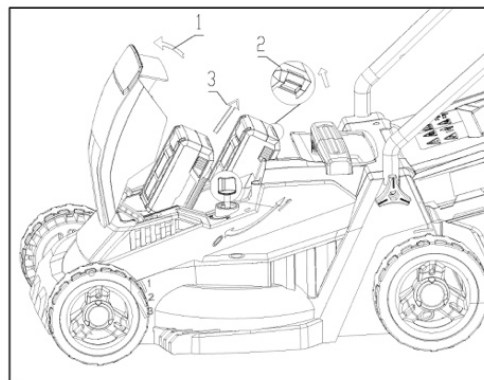
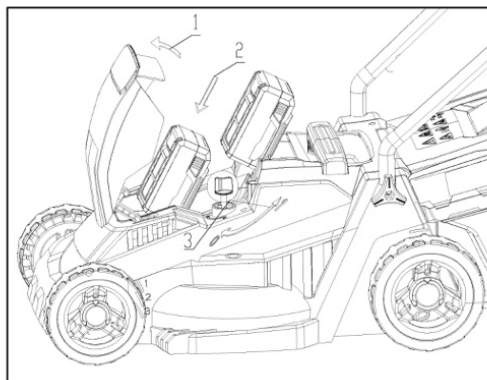
Incarcarea bateriei in afara acestui interval de temperatura ii va scurta durata de viata. Daca lumina rosie B incepe sa clipeasca in timpul incarcarii, inseamna ca bateria s-a supraincalzit. Opriti incarcatorul. Lasati bateria sa se raceasca timp de aproximativ 1 ora. Porniti din nou incarcatorul.

Daca problema persista, contactati un centru de service autorizat Hyundai sau inlocuiti bateria cu o baterie noua, originala. Daca luminile verde (A) si rosie (B) clipeasc simultan in timpul incarcarii, indica faptul ca bateria este defecta. In acest caz, contactati un centru de service autorizat Hyundai sau inlocuiti bateria cu o baterie noua, originala.



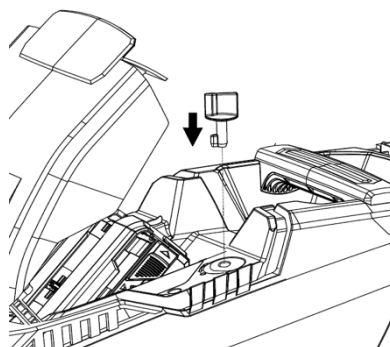
€ h

h



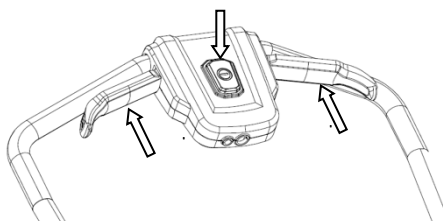
€ U

o



€ h

)

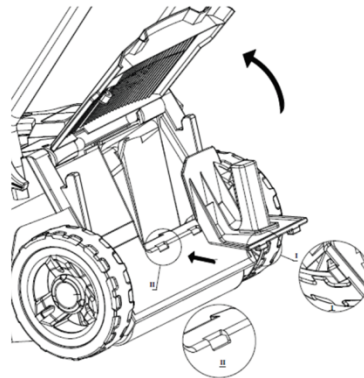


€ Q

U

**ATENȚIE!** După eliberarea manetei de comandă a motorului, cutitul continuă să se miște timp de câteva secunde. Este esențial să așteptați până când motorul și cutitul s-au oprit complet înainte de a transporta dispozitivul sau de a efectua orice lucru pe dispozitiv.

€ )



### Sfaturi pentru tunderea gazonului

€

h

€ )

#

U

€ )

€ U

h

€ )

7

## INGRIJIRE SI INTRETINERE

@

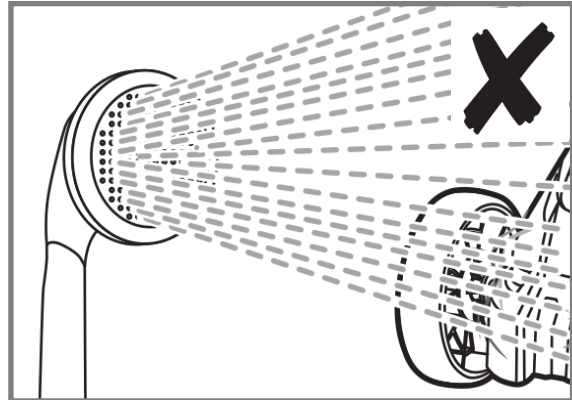
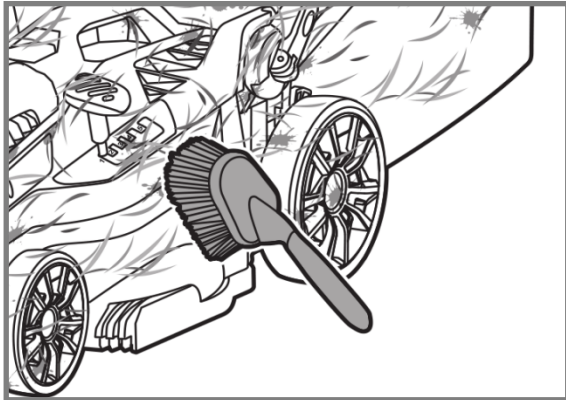
**ATENȚIE!** Dispozitivul poate fi întreținut și reparat numai atunci când este oprit și răcit. Asigurați-vă că scoateți bateria și cheia de siguranță înainte de a începe lucrul. Aveți grijă să protejați mâinile și să purtați manusile corespunzătoare

### Curățarea și inspectia

€ 7



€ V  
h  
y  
@  
o

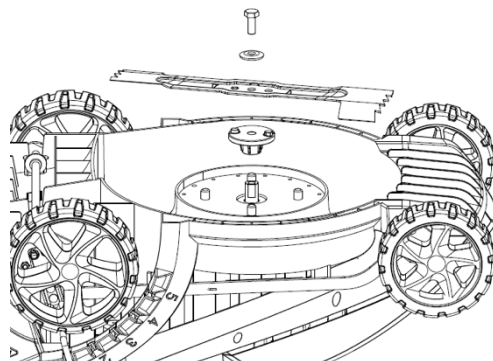


€ †  
€ † h  
€ † \  
@  
€ h

## Schimbarea cutitului

**Inainte de a intretine cutitul, bateria si cheia de siguranta trebuie scoase din dispozitiv. Scoateti suportul de iarba. Purtați manșile corespunzătoare.** Este posibil sa aveti nevoie de un bloc de lemn cu care sa puteti prinde cutitul (nu este inclus).

€ Asezati dispozitivul pe lateral. Impiedicati rotirea cutitului, eventual cu un bloc de lemn (nu este inclus). Slabiti surubul cu o cheie adecvata (nu este inclusa). Scoateti surubul, saiba si cutitul asa cum se arata.



- Schimbati cutitul cu unul nou. Asigurati-va ca cutitul este pozitionat corect pe suprafata. Puneti saiba si strangeti usor surubul.
- Strangeti din nou blocul de lemn, astfel incat cutitul sa nu se poata roti. Strangeti bine surubul cu cheia. Asigurati-va ca utilizati o cheia dinamometrica (nu este inclusa). Cuplul de strangere trebuie sa fie in jur de 50-60 Nm.

### **Transport**

- Dispozitivul poate fi transportat numai cand este oprit. Bateria si cheia de securitate ar trebui scoase.
- Manerul de pe carcasa masinii de tuns iarba trebuie utilizat pentru transport.
- Dispozitivul trebuie protejat de caderi, impacturi sau vibratii puternice.

### **Depozitare**

Pentru depozitarea care economiseste spatiu, scoateti suportul de iarba, slabiti cele 2 suruburi de pe manerul superior (articolul 4) si indoiti manerul inainte. Cosul de iarba poate fi deasupra fi pus deasupra.

- Dispozitivul trebuie pastrat curat si uscat intr-o camera inchisa si bine ventilata, la indemana copiilor.
- Locul de depozitare trebuie sa fie cald ( $> 5^{\circ}\text{C}$ ). Bateria nu trebuie depozitata in incaperi in care se poate incalzi mai mult de  $40^{\circ}\text{C}$ . Temperatura ideala de depozitare a bateriei este de  $15^{\circ}\text{C}$ .
- Va recomandam sa scoateti bateria de pe dispozitiv daca urmeaza sa fie stocata pentru o perioada mai lunga de timp.
- Incarcati complet bateria atunci cand o depozitati mult timp. Depozitarea unei baterii complet descarcate o poate deteriora. Este recomandat sa incarcati bateria la fiecare 6 luni atunci cand o depozitati pentru o perioada mai lunga de timp.

## Declaratie de conformitate



Declarăm pe propria noastră răspundere ca dispozitivele fabricate în serie:

HY-LM3336 LI

respectă următoarele directive armonizate ale UE și normele UE în ceea ce privește siguranța și standardele specifice produsului:

2006/42/EC,  
2014/30/EC,  
2000/14/EC, 2011/65/EU

Standarde aplicate:

EN 60335-1:2012+A11:2014+A13:2017+A1:2019+A2:2019+A14:2019, EN 60335-2-77:2010, EN 62233:2008, EN55014-1:2017, EN55014-2:2015, EN ISO 3744:1995, ISO 11094:1991

Nivel de putere sonor garantat L<sub>wA</sub>: 96 dB (A),

Vibrații: <2,7 m / s<sup>2</sup>, k = 1,5 m / s<sup>2</sup>

Importator: EXPOTEHNICA SRL, Blejoi, nr. 960, Prahova, România Blejoi, 23.02.2021

A handwritten signature in black ink, appearing to read 'Mihai Miresteanu', is located below the importer information.

Mihai Miresteanu (Manager aprovizionare)

## Depanare

Important! Cand lucrati pe dispozitiv, asigurati-va absolut ca dispozitivul este oprit si s-a racit. Inainte de depanare, bateria si cheia de siguranta trebuie scoase din dispozitiv.

Pot aparea urmatoarele probleme:

- Daca motorul nu porneste, verificati daca cheia de siguranta este introdusa, butonul de siguranta este apasat si bateriile sunt complet introduse si incarcate.
- Daca dispozitivul se opreste si nu porneste din nou, verificati daca bateriile sunt conectate si incarcate. Lasati bateriile si motorul sa se raceasca putin si verificati daca dispozitivul este posibil este infundat. Setati o inaltime de taiere mai mare pentru a nu supraincarca motorul. Daca iarba este prea umeda, asteptati sa se usuce.
- Daca dispozitivul vibreaza sau functioneaza inegal, verificati daca toate suruburile, in special surubul cutitului, sunt stranse corespunzator si daca cutitul este echilibrat si nedeteriorat. Inlocuiti cutitul, daca este necesar.
- Daca gazonul este tuns neregulat, setati o inaltime de taiere mai mare si verificati daca cutitul este ascutit. Daca este necesar, inlocuiti cutitul.
- Daca nu este colectata toata iarba tunsa, verificati daca panul de mulcire a fost indepartat si daca cutia de iarba este supraincarcata sau infundata. Problema poate aparea si daca iarba este prea umeda. Asteptati pana cand gazonul s-a uscat. Inaintati cu masina de tuns iarba putin mai incet.

## Date tehnice

Model	HY-LM3336LI
Alimentare	36 VDC (2 x 18 VDC)
Acumulatori (neinclusi in set de livrare)	2 x 18 V, 2.0Ah sau 4.0Ah (Hyundai )
Timp lucru cu 2 x 2Ah / 2 x 4Ah	aprox. 19 min / aprox. 37 min
Putere	550 W
Turatie	2800 rot/min
Latime de taiere	330 mm
Reglaj inaltime de taiere	20 / 40 / 60 mm
Reglaj inaltime de taiere	3 pozitii din axul rotilor
Volum cos colector	30 l
Diametru roti (fata/spate)	140 / 160 mm
Nivelul de presiune al sunetului LpA	77.6 dB(A), K=3dB (A)
Nivel de putere sonora LwA	93.67 dB(A), K=1.29 dB (A)
Nivel de putere sonor garantat LwA	96 dB(A)
Vibratii	2.7 m/s <sup>2</sup> , k=1.5 m/s <sup>2</sup>
Dimensiuni	120 x 36 x 95 cm
Greutate fara acumulatori	10.5 kg

## Eliminare

Ambalajul contine materiale reciclabile si trebuie aruncat intr-un mod ecologic. Chiar si dispozitivul dvs. electric care nu mai poate fi reparat, inclusiv bateria, trebuie colectat separat de deseurile menajere in conformitate cu Directiva Europeana 2002/96 / CE si reciclat intr-un mod ecologic.

Proprietarul trebuie sa aiba grija de o eliminare ecologica printr-un punct de eliminare adecvat. Nu sunt deseuri menajere! Aflati despre punctele de colectare relevante la autoritatea locala sau la distribuitorul dvs.

Proprietarii de dispozitive vechi trebuie sa le colecteze separat de deseurile municipale nesortate. Prin urmare, deseurile de echipamente electrice si electronice nu trebuie aruncate ca deseuri municipale nesortate si, in special, nu apartin deseurilor menajere. Mai degraba, aceste dispozitive vechi ar trebui colectate separat si aruncate prin intermediul sistemelor locale de colectare si returnare.

Detinatorii de dispozitive vechi trebuie, de asemenea, sa separe bateriile si acumulatorii vechi care nu sunt inchise de vechiul dispozitiv inainte de a le preda la un punct de colectare.

Simbolul pentru colectia separata de echipamente electrice si electronice reprezinta o pubela taiata.



**Pentru solicitari va rugam contactati:**

**EXPOTEHNICA S.R.L.**  
Blejoii nr.960, Prahova, Romania  
Telefon: 0244-436617  
Email: [office@expotehnica.ro](mailto:office@expotehnica.ro)  
[www.hyundai-power.ro](http://www.hyundai-power.ro)

Importat de EXPOTEHNICA S.R.L., Romania

Licensed by Hyundai Corporation Holdings, Korea