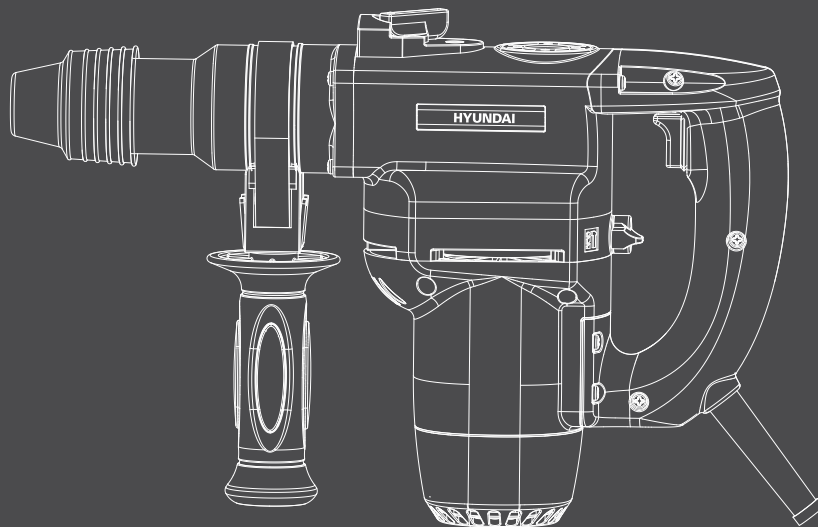


HYUNDAI
POWER PRODUCTS

CIOCAN ROTOPERCUTOR HY-BH 2-28

INSTRUCTIUNI DE UTILIZARE

NOTA: Figurile si ilustratiile din acest manual sunt oferite doar pentru referinta si pot diferi fata de modelul dumneavoastra. Pot interveni modificari tehnice.



Stimate Client,

Vă mulțumim foarte mult pentru decizia dvs. privind achiziționarea acestui ciocan electric!

Este ușor de utilizat și multifuncțional - un instrument indispensabil pentru orice om îndemânat!

Acest instrument îndeplinește cerințele legilor și reglementărilor privind siguranța mașinilor și a produselor electrice.

Utilizarea dispozitivelor electrice trebuie să respecte măsurile de siguranță pentru a preveni accidentarea sau provocarea de daune materiale. Prin urmare, citiți cu atenție acest manual.

Păstrați-l împreună cu ciocanul electric, astfel încât informațiile să vă fie imediat la îndemână.

În cazul în care dispozitivul este dat unei alte persoane, vă rugăm să includeți acest manual de utilizare. Nu ne asumăm responsabilitatea pentru accidente sau daune rezultate prin ignorarea acestui manual.

Sperăm să beneficiați din plin de echipamentul achiziționat!

CUPRINS

DESTINAȚIE PRODUS

MANUAL DE PREZENTARE

Simboluri utilizate

INSTRUCȚIUNI DE SIGURANȚA ÎN EXPLOATARE

Instrucțiuni suplimentare la utilizarea ciocanului electric

PIESE COMPONENTE ȘI ACCESORII

PREGĂTIREA CIOCANULUI ELECTRIC

Atașarea mânerului

Opritor de adancime

Montarea/schimbarea mandrinelor, burghiilor sau daltilor

Utilizarea mandrinei cu angrenaje

DEzasamblarea mandrinei, a burghiului și a daltii

MOD DE FUNCȚIONARE A CIOCANULUI ELECTRIC

Instrucțiuni special de siguranță în exploatare

Pornirea / Oprirea

Schimbarea modului de lucru (burghiu/dalta)

Pârghie de selecție (Strunjire / Finisare)

Instrucțiuni de utilizare

ÎNGRIJIRE ȘI ÎNTREȚINERE

Curățarea

Piese de schimb

Întreținerea angrenajului de prindere

Schimbarea periilor de carbune

PROTECȚIA MEDIULUI ȘI CASAREA

DEPANARE

DATE TEHNICE

DECLARAȚIE DE CONFORMITATE

DESTINATIE PRODUS

Această mașină este destinată forării cu ciocanul a betonului, pietrei și cărămizii precum și a lucrurilor ușoare de daltuire. De asemenea este destinat gauririi normale a lemnului, metalului, produselor de ceramică și plastic. Echipamentul permite rotație dreapta / stânga și înșurubarea.

- Numai adulții pot utiliza acest instrument.

Este interzisă orice altă utilizare decât cea destinată. Se interzice modificarea dispozitivului sau utilizarea unor piese care nu au fost aprobate de producător. În caz contrar există riscul de accidentare sau producerea de daune imprevizibile!

Producătorul nu își asumă nici o responsabilitate pentru daunele rezultate din cauza utilizării incorecte sau în scopuri nepermise a ciocanului rotopercutor.

- Când împrumutați sau vindeți instrumentul, asigurați-vă că acest manual de utilizare este inclus.

EXPLICAȚIE A DOCUMENTULUI

Citiți cu atenție instrucțiunile de lucru! Acordați atenție simbolurilor corespunzătoare și semnificațiilor lor. Nu modificați secvența etapelor prezentate în manualul de utilizare. Nu ignorați sau omiteți etapele prezentate în manualul de utilizare.

Acordați o atenție deosebită instrucțiunilor de siguranță de la începutul manualului de utilizare! Acestea sunt marcate în mod vizibil de simbolul pentru „Atenție” sau „Pericol”.

Simboluri utilizate



atenție / pericol / precauție



nota informativa



recomanda echipament protectie



recomanda masca de praf



recomanda antifoane



recomanda ochelari protectie

INSTRUCȚIUNI DE SIGURANȚA

ATENȚIE! Citiți toate instrucțiunile. Nerespectarea instrucțiunilor enumerate mai jos poate duce la electrocutare, incendiu și / sau răni grave. Termenul "instrument electric" în toate avertismentele enumerate mai jos se referă la ciocanul rotopercutor (unealtă electrică cu cablu de alimentare).

PĂSTRAȚI ACEST MANUAL DE INSTRUCȚIUNI ÎNTR-UN LOC SIGUR, USOR ACCESIBIL!

1) ZONA DE LUCRU

- Păstrați zona de lucru curată și bine iluminată. Zonele aglomerate și întunecate predispun la accidente.
- Nu folosiți sculele electrice în atmosfere explozive, ex. în prezența lichidelor inflamabile, a gazelor sau a prafului. Instrumentele electrice produc scântei care pot aprinde rumegusul sau vaporii inflamabili.
- Țineți copiii și spectatorii la distanță în timp ce folosiți un instrument electric. Distragerea atenției vă poate face să pierdeți controlul asupra echipamentului.

2) REGULI DE SIGURANȚĂ ÎN UTILIZAREA ECHIPAMENTELOR ELECTRICE

- Stecherul echipamentelor electrice trebuie să se potrivească cu priza. Nu modificați niciodată ștecherul în niciun fel. Nu utilizați adaptoare de priza cu sculele electrice cu împământare. O conexiune corectă stecher-priza reduce riscul de electrocutare.
- Evitați contactul corpului cu suprafețele împământate, cum ar fi țevi, radiatoare, plite și frigider. Există un risc crescut de electrocutare dacă corpul dumneavoastră nu este izolat corespunzător.
- Nu expuneți sculele electrice la ploaie sau condiții de umiditate. Apa care intră într-un instrument electric crește riscul de electrocutare.
- Nu deteriorați cablul de alimentare. Nu folosiți niciodată cablul pentru transportul, tragerea sau deconectarea instrumentului electric. Păstrați cablul departe de orice sursă de căldură, pete de ulei, margini ascuțite sau în componente în mișcare. Cablurile deteriorate sau înnodate cresc riscul de electrocutare.
- Nu utilizați instrumentul electric dacă observați cablul deteriorat. Nu atingeți cablul deteriorat și scoateți ștecherul din priza în cazul în care cablul se deteriorează în timpul operării. Cablurile deteriorate cresc riscul de electrocutare.
- Când folosiți un echipament electric în aer liber, utilizați un prelungitor adecvat pentru utilizare în aer liber. Utilizarea unui cablu adecvat pentru utilizare în exterior reduce riscul de electrocutare.
- Conectați ciocanul unghiular la o priza de alimentare prevăzută cu împământare (230/120V~, 50/60Hz). Consultați-vă electricianul.
- Pentru utilizarea în aer liber se recomandă folosirea unei surse de curent prevăzută cu siguranța automată pentru a evita electrocutarea accidentală.

3) PROTECȚIA ȘI SIGURANȚA PERSONALĂ

Rămâneți atent, urmăriți ceea ce faceți și folosiți bunul simț atunci când utilizați un instrument electric. Nu folosiți un instrument electric în condiții de stress, oboseală, sub

influența drogurilor, a alcoolului sau a medicamentelor. Un moment de neatenție în timpul operării echipamentelor electrice poate provoca accidente sau vătămări corporale.

- Folosiți echipament de protecție. Purtați întotdeauna ochelari de protecție pentru ochi. Utilizarea echipamentului de protecție adecvat precum mască de praf, bocanci de protecție, casca de protecție sau antifoane reduce riscul de accidentare la locul de muncă.

- Evitați pornirea accidentală a ciocanului rotopercurtor. Asigurați-vă că comutatorul este în poziția oprit înainte de conectarea echipamentului la priza de alimentare. Transportul sau conectarea la priza a echipamentelor electrice cu comutatorul în poziția "pornit" predispune la producerea de accidente.

- Indepărtați orice cheie de reglare înainte de a porni echipamentul electric. Antrenarea unei chei de reglare în componentele rotative ale ciocanului rotopercurtor poate provoca accidente sau vătămare corporală.

- Nu vă aplecați prea mult asupra ciocanului rotopercurtor. Păstrați-vă echilibrul și controlați-vă centrul de greutate pentru a nu intra în zona activă a daltei.

- Îmbrăcați-vă corespunzător. Nu purtați haine largi sau bijuterii ce pot fi antrenate în elementele de mișcare ale ciocanului. Păstrează-ți părul, îmbrăcămintea și mănușile departe de piesele în mișcare. Hainele largi, bijuteriile sau părul lung pot fi prinse în componentele în mișcare.

- Dacă ciocanul este prevăzut cu dispozitive pentru aspirarea și colectarea prafului, asigurați-vă că acestea sunt conectate și utilizate în mod corespunzător.

- Se recomandă evitarea prelucrării de materiale cu continut de azbest! Particule fine de praf pot rămâne în aer, în ciuda instalării unui aspirator de praf și va pot pune în pericol sănătatea.

4) UTILIZAREA ȘI ÎNGRIJIREA ECHIPAMENTELOR ELECTRICE

- Nu forțați scula electrică. Utilizați instrumentul electric adecvat activității pentru care a fost proiectat. Instrumentul electric corect va face treaba mai bine și mai sigur în condițiile de lucru corespunzătoare.

- Nu utilizați instrumentul electric dacă comutatorul pornit-oprit nu funcționează corespunzător. Orice echipament electric ce nu poate fi controlat cu comutatorul on-off este periculos și trebuie reparat.

- Dacă este necesară înlocuirea cablului de alimentare, acest lucru trebuie făcut de către producător sau agentul său autorizat pentru a evita un pericol pentru siguranță.

- Deconectați ștecherul de la priza de alimentare înainte de a face orice ajustări, înainte de schimbarea accesoriilor sau depozitarea sculelor electrice. Astfel de măsuri preventive de siguranță reduc riscul pornirii accidentale a instrumentului electric.

- Depozitați echipamentele electrice în siguranță, nu permiteți

accesul copiilor sau persoanelor care nu sunt familiarizate cu echipamente electrice. Instrumentele electrice sunt periculoase în mâinile utilizatorilor neantrenați.

- Intrețineți echipamentele electrice în condiții optime de funcționare. Verificați dacă apar dereglări sau blocaje la piesele în mișcare, dacă piesele prezintă fisuri sau orice alte condiții care pot afecta uneltele electrice și operarea lor. Dacă este deteriorat, reparați instrumentul electric înainte de utilizare. Multe accidente sunt cauzate de scule electrice slab întreținute.

- Păstrați burghiile și daltele ascuțite corespunzător și curate. Uneltele de tăiere întreținute corespunzător, cu muchii ascuțite, sunt puțin probabil să se blocheze și sunt mai ușor de controlat.

- Utilizați unealta electrică și accesoriile în conformitate cu aceste instrucțiuni, luând în considerare condițiile de lucru și operațiunile care urmează să fie efectuate.

Utilizarea instrumentului electric pentru operațiuni diferite de cele prevăzute ar putea genera o situație periculoasă și crește riscul de accidentare.

5) REPARAREA

- Solicitați repararea unei electrice de către personal autorizat, utilizând numai piese de schimb identice. Acest lucru va asigura menținerea siguranței sculei electrice.

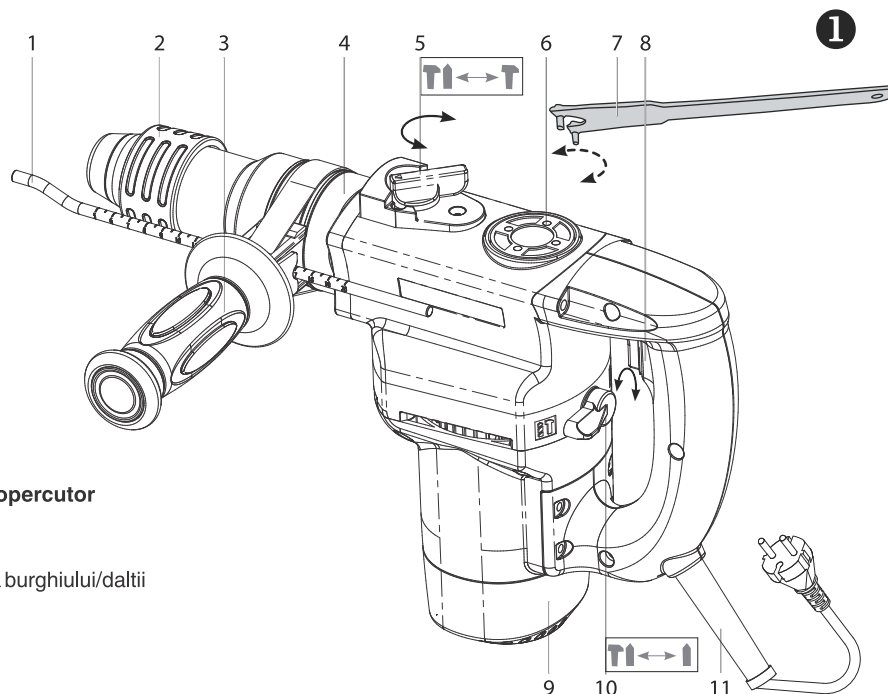
Instrucțiuni suplimentare pentru utilizarea ciocanului rotopercurtor

- Purtați antifoane pentru protecția auzului atunci când utilizați ciocanul rotopercurtor. Expunerea la zgomot puternic poate cauza pierderea auzului.

- Utilizați mânerul atașabil inclus cu această mașină. Pierderea controlului mașinii poate duce la răni.

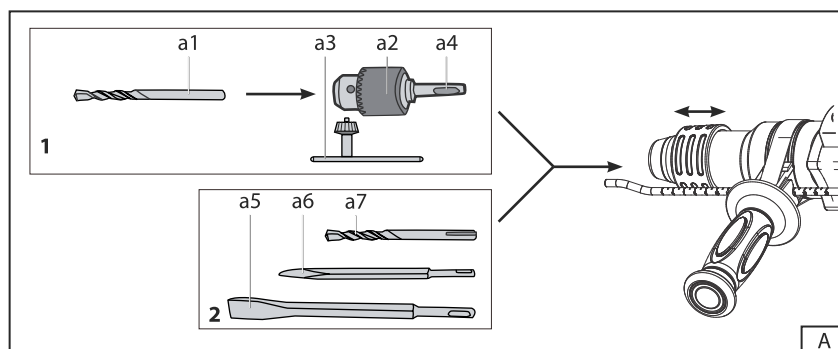
- Purtați ochelari de protecție. Când lucrați, scântelele și așchiile pot cauza pierderea vederii.

PIESE COMPONENTE SI ACCESORII



Partea frontală a ciocanului rotopercutor

1. Opritor de adancime
2. Mandrina SDS pentru prinderea burghiului/daltii
3. Maner
4. Gatul de gaurire
5. Pârghie de selecție: Rotire / Daltuire
6. Carcasa
7. Tasta de apăsare
8. Buton pornire/ oprire
9. Capac gura de ventilatie
10. Comutator de schimbare: Gaurire / Gaurire cu percutie
11. Cablu alimentare cu stecher



Imaginea A – detaliu (pentru introducerea uneltelor)

Opțiunea 1

(Introducerea unui burghiu standard)

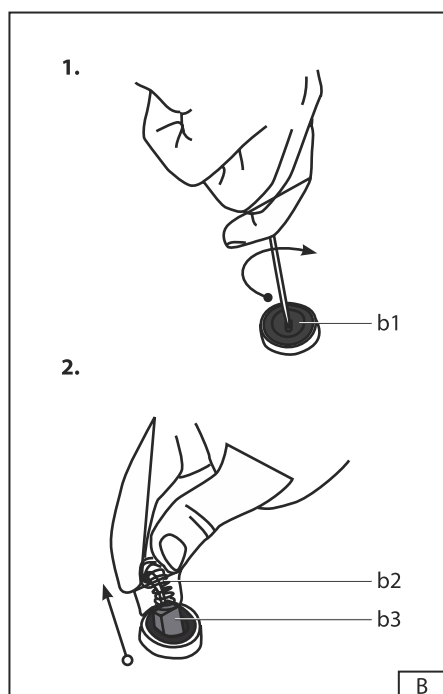
- (a1) Burghiu standard
- (a3) Mandrina de găurit cu roți dințate
- (a2) Cheia mandrinei de găurit
- (a4) Adaptor pentru arbore SDS

Opțiunea 2

(Introducerea unui instrument SDS)

- (a5) burghiu SDS
- (a6) daltă ascutita (spitz) SDS
- (a7) daltă cu cap lat SDS

NOTA: Toate accesoriile și piesele de schimb pot fi livrate separate.



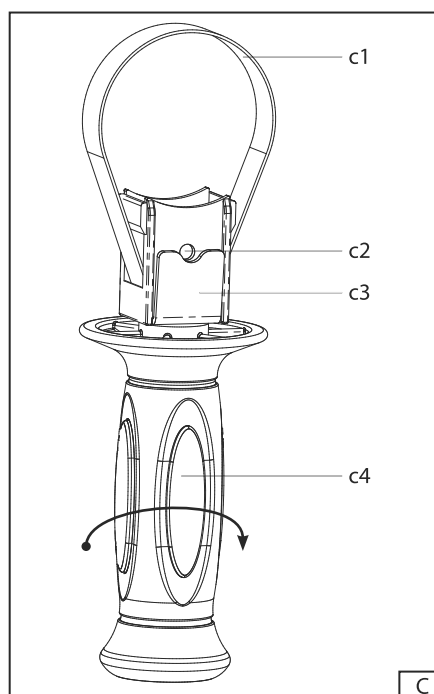
Imaginea B – detaliu

(schimbarea periiilor de carbune)

(b1) Surub de blocare

(b2) Arc

(b3) Perie carbune



Imaginea C - detaliu

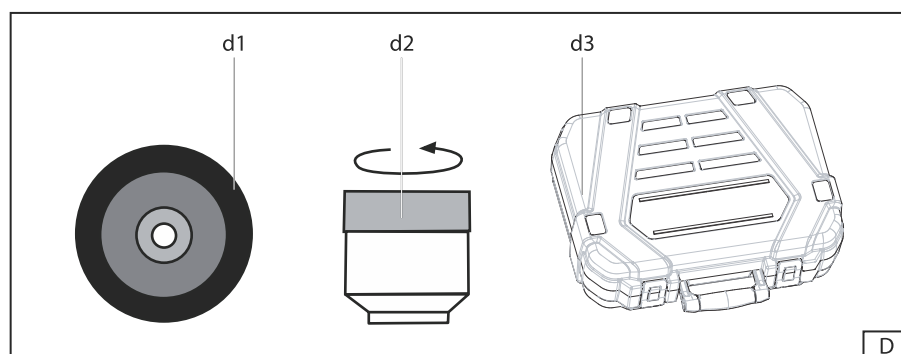
(Maner atașabil)

(c1) Gulerul mânerului atașabil

(c2) Orificii pe banda gulerului

(c3) Banda gulerului

(c4) Mâner rotativ



Imaginea D – Accesorii

(d1) Capac de praf

(d2) Lubrefiant

PREGATIREA CIOCANULUI ROTOPERCUTOR

Pericol de accidentare!

Înainte de efectuarea oricărui modificări sau calibrări:

- Opriti ciocanul (comutatorul on-off să fie în poziția off)
- Scoateți ciocanul din priză
- Așteptați până la oprire completă

IMPORTANT: Acordați atenție capacității electrice!



Tensiunea sursei de alimentare trebuie să fie în concordanță cu specificațiile de pe eticheta.



Mașinile etichetate cu 230/120 V pot fi operate și cu 220/110 V.

Îndepărtați ambalajele. Asigurați-vă ca toate componentele au fost livrate.

Mâner atașabil

Nu folosiți niciodată ciocanul rotopercurtor fără mânerul atașabil (8). Mânerul atașabil oferă suport suplimentar și vă permite să lucrați fără efort. Mânerul atașabil este destinat atât persoanelor dreapta, cât și celor stângaci.

- Slăbiți mânerul (b4) al mânerului atașabil (8) rotindu-l în sens invers acelor de ceasornic.
- Ghidați mandrina de foraj (2) a ciocanului electric prin flanșa (c1) a mânerului atașabil.
- Apoi rotiți mânerul atașabil în poziția cea mai potrivită pentru dvs.
- Întoarceți mânerul (c4) mânerului atașabil (3) în sensul acelor de ceasornic până la fixarea mânerului stă strâns și nu mai poate fi mutat.

Opritorul de adâncime

Cu opritorul de adâncime (1), puteți face mai multe găuri consecutive cu aceeași adâncime, sau daltii straturi de aceeași grosime pe piesa de prelucrat.

- Slăbiți mânerul (c4) mânerului atașabil (3) rotindu-l în sens invers acelor de ceasornic.
- Ghidați opritorul de adâncime (1) cu partea desfăcută prin orificiile (c2) ale benzii gulerului (c3) de pe mâner.
- Reglați opritorul de adâncime (1) la adâncimea de găurire dorită.
- Puneți mânerul atașabil (3) în poziția cea mai confortabilă.
- Întoarceți mânerul (c4) în sensul acelor de ceasornic până când întregul mâner atașabil stă strâns și nu mai poate fi deplasat.

Montarea/schimbarea mandrinelor, burghiilor sau daltilor

Acest ciocan rotopercurtor este echipat cu o mandrină de prindere rapidă (1) cu care puteți schimba sau fixa cu ușurință

burghie și dalti. Vă rugăm să citiți secțiunea Utilizarea mandrinei de prindere pentru a introduce corect arborele mandrinei de găurit în ciocan.

Trageți mandrina burghiu SDS (2) înapoi cu mâna.

Introduceți mandrina cu burghiu (a2+a4), dispozitivul SDS (a7) sau daltă SDS (a5 / a6) în mașină până când veți simți blocându-se pe poziție. Asigurați-vă că creștăturile de pe arborele accesoriilor se potrivesc corect în mașină.

- Împingeți mandrina burghiu SDS (2) înainte. Verificați dacă accesoriul introdus stă bine în mașinărie.
- Efectuați una sau mai multe gauri de testare scurte / dalte cu ciocan de testare și verificați, după ce burghiul s-a oprit complet, dacă accesoriul introdus stă încă strâns în dispozitivul de prinde

Folosind mandrina de găurire cu angrenaje

- Înșurubați arborele mandrinei de găurire (a4) în filetul mandrinei de foraj cu angrenaje (a2).

Acum introduceți întregul adaptor în mandrina de găurire SDS (2).

- Introduceți cheia mandrinei de găurire (a3) într-unul dintre orificiile laterale ale mandrinei de găurire cu angrenaje (a3) și rotiți-o în sensul acelor de ceasornic.
- Selectați burghiul corespunzător și împingeți-l cât mai mult posibil în mandrina de prindere.
- Întoarceți mandrina de găurire cu angrenaje (a2) în sens invers acelor de ceasornic. Strângeți.
- Verificați dacă burghiul este bine fixat în mandrina burghiu.
- Efectuați un scurt exercițiu de testare și verificați încă o dată, după ce exercițiul sa oprit, dacă burghiul încă stă strâns.

Scoaterea mandrinei, a burghiului sau dălții

PERICOL! Pericol de arsură!



Burghiile și daltă devin foarte fierbinți în timpul funcționării. Poți fi ars de componentele incinse.

- Schimbați burghiile sau daltele după ce s-au răcit.
- Trageți mandrina burghiu SDS (2) înapoi cu mâna.
- Accesoriul poate fi acum scos din mandrina SDS.
- Împingeți din nou mandrina burghiu SDS (2).

FUNCTIONAREA

Echipment de protecție



- Se recomandă folosirea echipamentului de protecție. Purtați mănuși de protecție pentru a vă proteja mâinile de așchiile ce apar în timpul lucrului.
- În timpul lucrului, purtați ochelari de protecție corespunzători. Spanul și așchiile proiectate în aer pot cauza rănire.
- Purtați antifoane pentru protecție împotriva zgomotului continuu la locul de muncă.
- Purtați o mască de praf pentru protecție împotriva prafului din aer.



NOTĂ: Conectați sculele electrice care urmează să fie utilizate în aer liber, la o sursă de alimentare prevăzută cu rezistențe automate de întrerupere a curentului.

Instrucțiuni speciale de siguranță

- Nu uitați niciodată cheia de montaj (a2) în mandrina de gaurire (a3).
- Nu operați ciocanul rotopercurtor în medii cu umiditate ridicată și evitați contactul cu apa.
- Conectați ștecherul la priză numai atunci când aparatul este oprit.
- Nu acoperiți aerisirea, astfel încât mașina să nu se supraîncălzească.
- Păstrați mânerul uscat și fără pete de ulei sau grăsimi.
- Asigurați-vă că nu sunt rețele de apă sau electricitate ascunse ce pot fi afectate de procesul de gaurire.
- Fixați piesele de lucru, dacă este posibil, pe un banc de lucru.

Pornire / Opreire

- Conectați ștecherul la priza de alimentare.
- Fixați burghiul direct pe locul unde doriți să dați gaura.
- Țineți apăsat butonul Pornit / Oprit (5) pentru a porni aparatul.
- Pentru a opri aparatul, eliberați butonul Pornit / Oprit (5).

Pericol de rănire!



Dacă mașina este lăsată din mână înainte de a se opri complet, părțile mașinii se pot prinde agata de suprafața de lucru. Acest lucru poate duce la pierderea controlului, precum și la leziuni grave.

Așezați mașina după ce a fost oprită complet.

Selector pentru alegerea modului de lucru (găurire/daltuire)

Setați comutatorul (10) numai când ciocanul electric este oprit.

- Mod de operare găurire: Setează comutatorul (10) în poziția "burghiu" pentru a lucra pe lemn, metal sau materiale plastice.
- Mod de operare daltuire: Puneți comutatorul (10) în poziția "ciocan" pentru daltuire în beton, piatră sau caramida.

Manetă de selecție (găurire / daltuire)

- Gaurire: Setează maneta de selecție (5) în poziția "burghiu" pentru a permite burghiului introdus să se rotească pe axa longitudinală.
- Daltuire: Setează maneta de selecție (5) în poziția "daltă" pentru atunci când lucrați pe beton, piatră sau cărămidă.

Instrucțiuni de lucru cu ciocanul electric

Instrucțiuni generale

- Când lucrați pe materiale cu suprafețe netede, instrumentul poate aluneca cu ușurință. Pentru a preveni această situație puteți, de exemplu, să faceți o gaură mică cu un cui sau cu un perforator. Extindeți această gaură cu burghiul.
- Țineți mașina în poziție verticală pe suprafață atunci când găuriți / daltuiți, dacă este posibil. Nu aplicați prea multă presiune asupra ciocanului electric.
- Nu suprasolicitați ciocanul electric. Fortarea excesivă conduce la scăderea vitezei și afectează rezultatul muncii. În plus, motorul ciocanului dvs. poate fi deteriorat de efortul excesiv. De asemenea, comutatorul de funcționare se va fi deteriora datorită utilizării repetate.
- În cazul în care aparatul se încălzește intens, lăsați-l să funcționeze la ralanti timp de două până la trei minute pentru a răci motorul la temperatura normală de funcționare.

Curățenia la locul de muncă

Praf și reziduurile materiale rezultate în urma gauririi pot fi colectate în timpul lucrului utilizând un recipient de praf. Faceți acest lucru numai atunci când nu afectează siguranța muncii, în caz contrar solicitați ajutorul unui coleg de muncă. Când lucrați singur, puteți atașa un mic sac de hârtie (sau filtru de cafea, de exemplu) direct sub piesa de gaurire pentru a colecta praful.

Capac de praf

- Utilizați capacul de praf inclus (d1) când lucrați de jos în sus, deasupra capului. Acest lucru oprește ca praful să patrundă în interiorul mașinii.
- Setează capacul de praf pe burghiul / daltă SDS.
- Introduceți burghiul / daltă SDS în mandrina burghiului SDS.
- Nu este posibilă utilizarea capacului de praf cu mandrina de găurire cu angrenaj (a3).

Forarea betonului și cărămizii

- Puneți comutatorul (10) în poziția “ciocan&burghiu”.
- Utilizați burghiu de metal dur și o viteză de rotație mare atunci când lucrați cu cărămidă sau beton.

Gaurirea în oțel

- Puneți comutatorul (7) pe poziția “burghiu”.
- Folosiți burghiul HSS (HSS: oțel cu prelucrare rapidă din aliaj înalt) și o viteză de rotație redusă atunci când se lucrează cu oțel.

Găurirea

- Când doriți să faceți găuri adânci în materiale dure, cum ar fi oțelul, noi vă recomandăm să faceți mai întâi găura cu un burghiu mic.

Găurirea dalelor de gresie

- Setează comutatorul (10) pe poziția “burghiu” și efectuați gaura în locul dorit.
- Setează comutatorul (10) pe poziția “burghiu&ciocan” imediat ce burghiul a pătruns în dală.

Dăltauire

- Pentru daltauire: Setează maneta de selecție (5) în poziția “ciocan” atunci când lucrați pe beton, piatră sau cărămidă.
- Dacă doriți să îndepărtați faianța de pe un perete, țineți mașina la un unghi de aproximativ 15°. Utilizați dalta lată pentru a sparge plăcile, sau spitzul pentru extragerea cablurilor și saparea canalelor pentru circuite în pereți.

ÎNGRIJIRE ȘI ÎNTREȚINERE



ATENȚIE! Pericol de rănire!

Înainte de efectuarea oricărei lucrări de îngrijire și întreținere:

- Opriti ciocanul electric din funcționarea
- Scoateți ștecherul din priză.
- Așteptați până când aparatul este oprit complet.

Păstrați aparatul numai într-o cameră uscată și fără îngheț.

Mașina nu necesită întreținere specială. Lucrările de întreținere care nu sunt descrise în acest manual de instrucțiuni trebuie efectuate de personal calificat.

- Păstrați mașina și orificiile de aerisire curate.
- Asigurați-vă că mandrina de găurit SDS este lubrifiată corespunzător. Scufundați capătul de prindere a instrumentului

SDS în recipientul cu unsoare inclus (d2) (aproximativ 0,5 cm adâncime).

Curățare

- Asigurați-vă că nu intra apă în interiorul mașinii în timpul curățării.
- Curățați mașina în mod regulat după fiecare utilizare de praf, aşchii de lemn, span, etc.
- Curățați aparatul cu o cârpă umedă. Nu folosiți detergenți sau soluții industriale; acestea pot coroda părțile din plastic ale mașinii.

Piese de schimb

Folosiți numai piese de schimb originale.



PERICOL! Pericol de accident!

Piesele care nu au fost revizuite și aprobate de producător pot deteriora aparatul și poate duce la răni grave.

- Utilizați numai piese originale ca piese de schimb, în special cu mecanismele de siguranță și uneltele de tăiere.

Pentru buna funcționare a mandrinei cu angrenaje

- Verificați în permanență dacă mașina este bine unsă.

În cazul în care nu există suficientă lubrifiere, completați (aproximativ 50g maximum).

Lubrifiantul (d2) poate fi obținut de la un magazin profesional. Consultați un profesionist despre lubrifiantul ideal pentru mașina dvs. Mașina dvs. este însoțită de un recipient cu lubrifiant (d2). Folosiți cheia de apăsare (7) pentru a scoate capacul uneltei (6). Completați cantitatea de lubrifiant. Reintroduceți capacul de operare și garnitura de plastic în mașină.

- Ungeți în mod regulat janta mandrinei de burghiu cu o picătură de ulei.

Schimbarea periilor de carbune

Vă recomandăm să consultați un electrician atunci când schimbați și întrețineți periile de carbune.

- Deschideți capacul negru de aerisire (9) de pe partea de jos a mașinii cu o șurubelniță.
- Scoateți capacul negru de aerisire.
- Familiarizați-vă cu detaliul graficului B.
- Deschideți șurubul de blocare (b1).
- Extrageți peria de carbon (b3) trăgând arcul (b2).
- Introduceți o nouă perie de carbon (b3) în ghidaj.
- Împingeți arcul (b2) în jos.

- Înșurubați șurubul de blocare (b1).
- De asemenea, parcurgeți cealaltă parte a mașinii conform acestor instrucțiuni.
- Trebuie să schimbați ambele perii de carbon în același timp!
- Puneți din nou capacul negru de aerisire (9) și înșurubați-l bine.

PROTECTIA MEDIULUI SI CASAREA

Cutiile de ambalaj sunt materii prime și pot fi refolosite. Separa materialele de ambalare diferite și transportați-le la un centru

desemnat de recuperare sau eliminare. Mai multe informații pot fi obținute de la autoritățile competente.

Echipamentele electrice casate nu intra in categoria gunoierului menajer.



Eliminați echipamentele uzate în mod corespunzător! Toți suntem responsabili pentru protecția mediului.

Autoritățile locale vă pot informa despre locațiile de colectare și orarul de lucru.

DEPANARE

PROBLEME	MOTIVUL	MOD DE REZOLVARE
Motorul nu porneste	Nu se face alimentarea	Verificati priza si cablul de alimentare
	Motorul este supraincalzit	Lasati polizorul sa functioneze in gol pentru 2 min. si sa se raceasca.
	Periile de carbune sunt uzate	Inlocuiti periile de carbune.
Vibratii puternice	Suruburi sau componente slabite	Strangeti suruburile
	Ciocanul electric nu este asamblat corespunzator	Fixati corect dispozitivul de prindere si capatele de lucru
	Materialul de prelucrat nu este fixat corespunzator pe bancul de lucru	Fixati materialul de prelucrat pe masa de lucru.

DATE TEHNICE

Model	HY-BH 2-28
Tensiune alimentare	230 V
Frecvență	50 Hz
Putere	620/705 W
Viteza de rotatie la relanti	880/min
Viteza de lovire	4200/min
Sistem de prindere	SDS Plus
Mandrina	1,5 - 13 mm
Greutate	4,55 kg
Adâncimea maximă de găurire lemn/beton/otel	30/28/13 mm
Clasa de protecție	□
Vibrații la nivelul carcasei	
Nivel de zgomot continuu LWA	101,9 dB (A)
Nivel de putere sonoră LpA	90,9 dB (A)
Vibrația la nivelul mâinii	8,31 m/s ²

Declaratie de conformitate



Declarăm pe propria răspundere ca următoarea scula electrică

HY-BH 2-28

fabricată în serie este conformă cu normele și standardele CE ce fac referire la siguranța și la standardele specifice produselor:

- Compatibilitate electromagnetică 89/336 / CEE
- Directiva 73/23 / CEE de joasă tensiune
- Directiva privind mașinile 98/37 / CEE

Produsul Ciocan rotopercutor HY-BH 2-28 este în conformitate cu cerințele menționate mai sus din Directivele CE.

Conformitatea se bazează pe următoarele standarde denumite:

EN 55014-1: 2000 + A1+ A2: 2002

EN 55014-2:1997 + A1

EN 61000-3-2: 2000

EN 61000-3-3: 1995 + A1: 2001

EN 60745-1: 2003 + A1: 2003

EN 60745-2-6: 2003

Importator: EXPOTEHNICA SRL, Blejoi, nr. 960, Prahova, Romania
Blejoi, 23.02.2021

Mihai Miresteanu (Manager aprovizionare)

HYUNDAI
POWER PRODUCTS

Pentru solicitari va rugam contactati:

EXPOTEHNICA S.R.L.
Blejoi nr.960, Prahova, Romania
Telefon: 0244-436617
Email: office@expotehnica.ro
www.hyundai-power.ro

Importat de EXPOTEHNICA S.R.L., Romania

Licensed by Hyundai Corporation, Korea