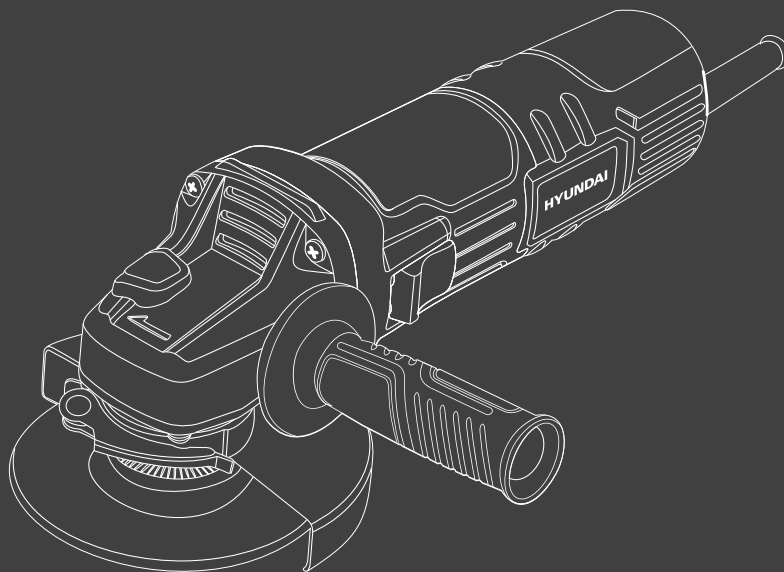


HYUNDAI
POWER PRODUCTS

POLIZOR UNGHIULAR HY-AG 9-125 / HY-AG 14-125E

INSTRUCTIUNI DE UTILIZARE

NOTA: Figurile si ilustratiile din acest manual sunt oferite doar pentru referinta si pot diferi fata de modelul dumneavoastra. Pot interveni modificari tehnice.



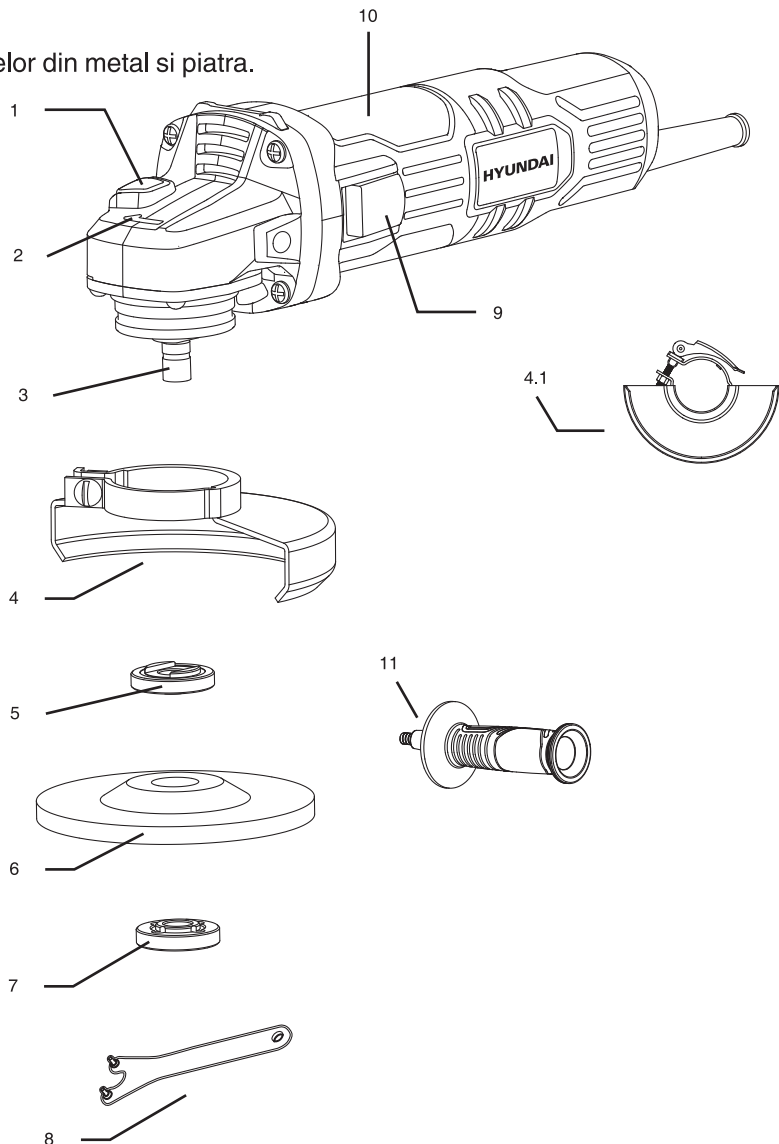
CUPRINS

- PARTI COMPONENTE
- SPECIFICATII TEHNICE
- REGULI GENERALE DE PROTECTIE
- REGULI DE SIGURANTA
- RECOMANDARI
- FUNCTIONARE
- UTILIZARI
- INTRETINERE
- PROTEJARE MEDIU
- SERVICE
- DEFECTIUNI SI MOD DE REZOLVARE
- DECLARATIE DE CONFORMITATE

PARTI COMPONENTE

Polizorul este destinat slefuirii obiectelor din metal si piatra.

1. Buton de blocare a axului
2. Schimbator de directie
3. Rotorul - Ax rotatie
4. Scut protectie
- 4.1. Protectie suplimentara (optional)
5. Flansa interioara
6. Disc polizor
7. Flansa exterioara
8. Cheie
9. Comutator lateral
10. Componenta de retinere principal
11. Maner de prindere laterala



SPECIFICAȚII TEHNICE

Model	HY-AG 9-125	HY-AG 14-125E
Tensiune	220 V	220 V
Frecventa	50 Hz	50 Hz
Putere	900 W	1400 W
Turatie in gol	11000 min ⁻¹	3000-11000 min ⁻¹
Diametru disc polizor	115/125 mm	115/125 mm
Arbore de slefuit	M14	M14
Protectie	☐ / II	☐ / II
Izolatie	E	E
Viteza variabila	nu	da

Nota 1: Datorita programului de continua imbunatatire si dezvoltare a HYUNDAI, specificatiile tehnice prezentate aici sunt supuse modificărilor fără notificare prealabilă.

Nota 2: Valorile date sunt valabile pentru o tensiune nominala de 220V. Pentru valori de tensiune mai mici sau mai mari pentru anumite tari caracteristicile tehnice au valori diferite.

REGULI GENERALE DE PROTECTIE

ATENȚIE: Cititi cu atenție instrucțiunile de folosire! Nerespectarea acestor reguli poate determina electrocutarea, poate genera pericol de incendiu și vătămare corporală. Purtați echipament de protecție adecvat!



INSTRUCȚIUNI DE SIGURANȚĂ

1. SPATIUL DE LUCRU

- 1) Pastrați aria de lucru curată și bine luminată. Zonele aglomerate și întunecoase predispun la accidente de muncă.
- 2) Nu operați instrumentele electrice în atmosferă explozivă sau în prezența lichidelor/ gazelor inflamabile, sau a prafului. Instrumentele electrice pot genera scântei ce pot aprinde vaporii și suspensiile inflamabile.
- 3) Nu permiteți accesul copiilor sau a altor persoane străine de operarea echipamentelor, orice distracție poate duce la pierderea controlului și provoca accidente.

2. PROTECTIA ELECTRICA

- 1) Stecherul de alimentare trebuie să se potrivească la priză. Nu faceți în niciun fel improvizații electrice și nu utilizați adaptoare la priză. Folosirea cuplajelor electrice potrivite reduce riscul de socuri electrice.
- 2) Evitați contactul cu suprafețele de împământare (tevi, radiatoare, lămpi etc.). Există un risc sporit de curentare.
- 3) Nu expuneți instrumentele electrice la ploaie și umiditate. Excesul de umiditate mărește riscul de curentare și soc electric.
- 4) Nu folosiți necorespunzător cablul electric de alimentare. Niciodată nu folosiți cablul pentru a ridica instrumentul sau pentru a forța extragerea din prize. Evitați expunerea cablului la căldură, uleiuri sau lame ascuțite și elemente în mișcare. Cablurile deteriorate sau înnodate pot provoca soc electric.
- 5) La utilizarea instrumentului în aer liber folosiți un prelungitor adecvat pentru a evita riscul de soc electric.
- 6) Dacă se impune utilizarea instrumentului electric în locații cu umiditate ridicată folosiți surse electrice cu împământare. Acest tip de protecție reduce riscul de socuri electrice.

3. PROTECTIA INDIVIDUALA

- 1) Se recomandă atenție sporită și discernământ atunci când operați instrumente electrice. Nu operați astfel de echipamente dacă sunteți obosiți, sub influența alcoolului, drogurilor sau a medicamentelor ce reduc puterea de judecată și concentrarea. Orice moment de neatenție poate determina un accident cu consecințe grave.
- 2) Folosiți echipament de protecție. Întotdeauna folosiți ochelari de protecție. Folosirea corespunzătoare a echipamentului de protecție (măști de praf, bocanci, casca de protecție, antifoane) reduce riscul de accidentare.
- 3) Evitați pornirile accidentale. Asigurați-vă că butonul/

comutatorul de pornire este în poziția "OFF" înainte de a conecta instrumentul la priză. În niciun caz nu transportați polizorul cu degetul pe comutatorul de pornire-oprire și nici nu conectați la priză cu comutatorul în poziția "ON" – aceste situații predispun la accidente.

4) Îndepartați orice cheie de ajustare înainte de a porni polizorul. O cheie încă atașată componentelor în mișcare poate provoca vătămarea corporală.

5) Nu vă dezechilibrați și nu vă expuneți corpul în zona de slefuire. Pastrați permanent controlul și nu vă expuneți la situații neașteptate.

6) Îmbracați-vă corespunzător. Nu folosiți salopete prea largi sau bijuterii ce pot fi antrenate de elementele în mișcare. Feriți-vă îmbrăcăminte, manșile sau părul de organele în mișcare ale polizorului.

7) Dacă polizorul este dotat cu aspirator și colector de praf asigurați-vă că aceste accesorii sunt atașate și funcționează corespunzător. Utilizarea acestor accesorii poate reduce excesul de praf în aer și pericolele generate de acesta.

8) Folosiți cleme sau alte modalități practice de susținere și suport a materialului de prelucrat pe bancul de lucru. Nu se recomandă susținerea materialului de polizat în mână sau prăpădit cu ajutorul corpului deoarece poate determina pierderea controlului.

9) Nu folosiți polizorul pe scară sau pe orice alt suport instabil. Pastrați-vă picioarele ferm pe suprafețe stabile pentru un control mai bun asupra polizorului (vezi pagina 9) în situații neașteptate.

10) Pastrați manerul uscat, curat și fără pete de ulei sau unsoare. Mainile unsuroase nu permit un control în siguranță al polizorului.

11) Folosiți întotdeauna ochelari de protecție cu aparatoare laterale. Ochelarii obișnuiți pot avea lentile cu rezistență la impact dar nu sunt ochelari de protecție corespunzători. Folosirea ochelarilor adecvați reduce pericolul de accidentare la ochi.

12) Protejați-vă plămânii. Utilizați o mască de protecție împotriva prafului generat în operația de slefuire. Respectarea acestei reguli reduce riscul de vătămare corporală.

13) Protejați-vă auzul. Folosiți antifoane dacă procesul de slefuire este de lungă durată. Respectarea acestei reguli reduce riscul de vătămare corporală.

4. FOLOSIREA ȘI ÎNTREȚINEREA POLIZORULUI ELECTRIC

1) Nu forța polizorul electric în operații pentru care nu a fost proiectat. Instrumentul corect folosit în scopul și parametrii pentru care a fost proiectat va presta corespunzător și în siguranță pentru obținerea rezultatului dorit.

2) Nu folosiți polizorul electric atunci când comutatorul pornit-oprit (ON-OFF) nu funcționează. Orice instrument electric ce nu poate fi controlat prin comutatorul pornit-oprit reprezintă un pericol în exploatare și trebuie reparat.

3) Deconectați-vă de la priză și/sau îndepartați acumulatorul de la polizor înainte de a face ajustările necesare, înainte de a

schimba accesoriile sau înainte de a-l returna spre pastrare. Aceasta masura de prevedere reduce riscul de pornire accidentala.

4)Depozitati instrumentele electrice in locuri sigure ce nu permit accesul copiilor sau al persoanelor nefamiliarizate cu instructiunile de operare a acestor echipamente. Polizorul electric reprezinta un pericol daca este folosit de persoane neavizate si neinstructite corespunzator.

5)Se recomanda intretinerea corespunzatoare a polizorului electric. Verificati blocajele, decalajul sau largirea componentelor in miscare, fisurile componentelor sau orice conditie ce poate afecta buna functionare. Daca sunt deteriorate dispuneti repararea sau inlocuirea acestor elemente inainte de a incepe operatia de slefuire. Multe accidente sunt cauzate de intretinerea defectuoasa a sculelor electrice.

6)Pastrati sculele de slefuire curate. Se recomanda pastrarea sculelor de slefuire in stare de buna functionare, pentru un mai bun control al operatiei de slefuire.

7)Folositi instrumentul electric in conformitate cu aceste instructiuni de folosire pentru operatiile si maniera pentru care a fost proiectat luand in considerare conditiile de lucru. Folosirea polizorului electric in operatii diferite de cele pentru care a fost conceput poate determina situatii periculoase si poate duce la vatamare corporala.

8)Salvati aceste instructiuni si folositi-le pentru a-i invata pe alti utilizatori cum sa foloseasca acest echipament. Ori de cate ori imprumutati polizorul altor persoane asigurati-va ca le-ati dat si instructiunile de folosire.

5.REPARAREA

1)Orice reparatie trebuie sa fie facuta de personal autorizat corespunzator.

2) Atunci când întrețineți un instrument electric folosiți numai piese de schimb identice celor originale.

3)Folositi instructiunile din capitolul Intretinere al acestui manual. Folosirea componentelor neautorizate sau ignorarea instructiunilor de intretinere corespunzatoare pot genera factori de risc de electrocutare sau accidentare.

REGULI DE SIGURANTA

1.Polizorul unghiular este un instrument electric destinat operatiunii de slefuire/polizare. Cititi avertismentele de siguranta, instructiunile, ilustratiile si specificatiile prezentate in acest manual. Daca nu sunt respectate intocmai va expuneti riscului de electrocutare, pericolului de incendiu sau vatamare corporala.

2.Nu recomandam folosirea perii de sarma pentru sablare. Orice improvizatie poate determina risc de electrocutare si vatamare personala.

3.Nu folositi accesorii nerecomandate de producator. Simplul fapt ca acestea pot fi atasate polizorului nu asigura operarea in siguranta.

4.Viteza de operare a accesoriilor trebuie sa fie cel putin egala cu viteza maxima inscriptionata pe polizorul electric. Accesorii cu o viteza de operare mai mare creeza pericol in exploatare.

5.Diametrul exterior si grosimea discurilor de polizor trebuie sa corespunda parametrilor ceruti de polizor. O dimensionare incorecta nu asigura controlul corespunzator operatiei de polizare.

6.Diametrul axului de polizare, flansele, suportii posteriori si oricare dintre accesorii trebuie sa se portiveasca axului de rotire. Daca diametrul nu se potriveste axului miscarea de rotatie va fii excentrica, va vira necontrolat si va determina pierderea controlului.

7. Nu folositi accesorii deteriorate. Inainte de folosirea lor verificati ca discurile abrazive sa nu fie ciobite, crapate sau uzate. Dupa inspectarea si instalarea accesoriilor pozitionati-va in afara zonei de rotatie a polizorului si efectuati un test de siguranta de un minut pentru a nu va pune in pericol daca elementele nu au fost corect asamblate si asigurate.

8.Folositi echipament de protectie individuala. Folositi masca de protectie sau ochelari de protectie in functie de complexitatea operatiei pe care urmeaza sa o efectuati. Daca este cazul folositi masca de praf, antifoane, manusi de protectie si sort de piele care sa va protejeze de particulele abrazive, fragmente solide si scantei. Expunerea prelungita la zgomot de inalta intensitate determina pierderea auzului.

9.Operatia de polizare se face in zone vizibil marcate in care accesul este restrictionat si conditionat de purtarea echipamentului individual de protectie. Particulele antrenate de forta centrifuga pot determina accidentarea in zona apropiata.

10. Sustineti polizorul de manerele izolate corepsunzator si evitati contactul cu cabluri electrice sau propriul cablu de alimentare. De asemenea, contactul componentelor metalice cu cabluri electrice active poate determina electrocutarea operatorului.

11.Aliniasi cablul de alimentare departe de accesoriile in miscare. Daca pierdeti controlul, cablul se poate infasura sau taia si va va accidenta mana sau bratul prin antrenare.

12.Nu lasati polizorul din mana pana cand discul nu s-a oprit complet. Discul in miscare poate interactiona cu suprafata si va smulge scula din mana operatorului provocand accidentarea.

13.Nu actionati polizorul in timpul transportului. Contactul accidental intre elementele in miscare si corpul uman poate determina agatarea elementelor de imbracaminte si provoaca rani.

14.Se recomanda curatarea periodica a suflantelor de aerisire. Ventilatorul de la motor va atrage praf in carcasa si acumularea depozitelor de praf si metal creeaza risc de electrocutare.

15.Nu operati scule electrice in preajma materialelor inflamabile. Scanteile ce apar pot provoca aprinderea acestor material.

16.Nu folositi accesorii ce necesita agenti de racire. Folosirea apei sau a agentilor de racire poate duce la electrocutare.

REGULI SUPLIMENTARE DE SIGURANTA

Ricoseul si alte avertismente similare:

Ricoseul este o miscare rapida de agatare si antrenare in directia opusa miscarii de rotatie in punctul de contact. In cazul de fata ricoseul este rezultatul folosirii incorecte a unei scule electrice in conditii necorespunzatoare si se poate corecta daca se iau urmatoarele precautii:

1. Apucati polizorul cu ambele maini si pozitionati ferm bratele pentru a contracara fortele de recul. Folositi intotdeauna manerul suplimentar pentru a putea controla mai bine reculul si efectul de torsione.
2. Nu puneti mana in vecinatatea componentelor in miscare. O miscare accidentala de recul va poate accidenta.
3. Nu va pozitionati corpul in zona de ricoseu a sculei electrice. Miscarea de recul va proiecta polizorul in directie opusa miscarii de rotatie in punctul de contact.
4. Atentie sporita la polizarea obiectelor ascutite si cu muchii taioase. Acestea tind sa agate si sa antreneze discul de polizor cauzand pierderea controlului si ricoseul.
5. Nu atasati la polizor o lama de ferastrau, lama de taiere lemn sau lama dintata. Acest fapt determina frecvent pierderea controlului si aparitia reculului instrumentului electric.

REGULI SUPLIMENTARE LA OPERATIA DE POLIZARE

1. Folositi doar tipul de disc de polizor recomandat in specificatiile tehnice si care se potriveste scutului de protectie instalat pe scula electrica. Un disc de polizor care nu a fost special proiectat pentru polizorul dvs. nu poate fi controlat corespunzator si nu prezinta siguranta in functionare.
2. Scutul de protectie trebuie sa fie bine atasat de polizor si pozitionat astfel incat sa asigure protectie maxima. Cu cat discul de polizor este mai putin expus, cu atat operatorul este mai protejat de fragmente si particulele proiectate in timpul polizarii.
3. Discul de polizor trebuie folosit in functie de scopul pentru care a fost destinat. De exemplu: nu polizati cu discuri abrazive de taiere. Prin aplicarea fortei din lateral poate cauza spargerea lor.
4. Folositi flanse de marimea si forma potrivita si in stare foarte buna de functionare pentru discul de polizor. Flansa potrivita fixeaza corect discul de polizor si reduce posibilitatea de spargere. Flansele folosite in fixarea discurilor de taiere pot fi diferite de flansele folosite la fixarea discurilor de polizor.
5. Nu folositi discurile de polizor tocite utilizate in polizoare industriale de mare dimensiune. Un disc de polizor destinat unui polizor industrial nu se potriveste unui polizor individual care are o viteza mai mare de rotatie

RECOMANDARI

1. Polizorul este utilizat in operatia de polizare.
2. Evitati contactul accidental cu discul de polizor in miscare. In acest caz opriti imediat polizorul si verificati-l pentru a evita o posibila accidentare.
3. Daca remarcati vibratii semnificative sau alte defecte in timpul operatiei opriti polizorul si verificati-l pentru a identifica motivele.

4. La polizarea metalului apar scantei. Asigurati-va ca aceste scantei nu lovesc alte persoane din vecinatate.

5. Praful produs in urma operatiei de polizare poate contine compusi chimici daunatori organismului. Nu lucrati cu materiale ce contin azbest.

6. Nu se recomanda lucrul in spatii inchise, prafuite.

7. Se recomanda folosirea polizorului in spatii uscate.

ATENTIE: Suspensiile din aer ce se produc in timpul operatiilor de polizare pot contine compusi chimici cancerigeni cu efecte negative asupra sistemului reproducator, ca de exemplu: 1) plumb, in cazul aplicatiilor de vopsea pe baza de plumb; 2) arsenic si crom in cazul lemnului tratat folosit in constructii.



Factorii de risc cresc in functie de cat de des efectuati astfel de operatii. Pentru a reduce expunerea organismului la astfel de lucrari se recomanda o ventilare eficienta a zonei de lucru si echipament de protectie corespunzator.

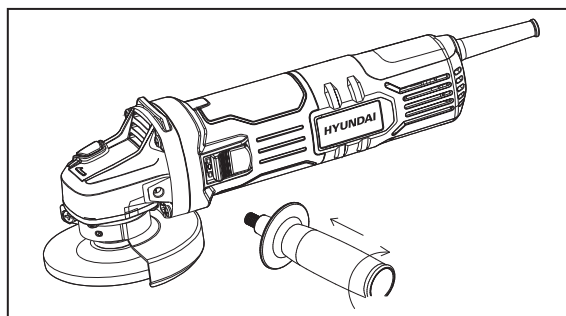
FUNCTIONARE

1. ALIMENTAREA ELECTRICA

Puterea de alimentare trebuie sa corespunda informatiilor de pe placuta de identificare a polizorului.

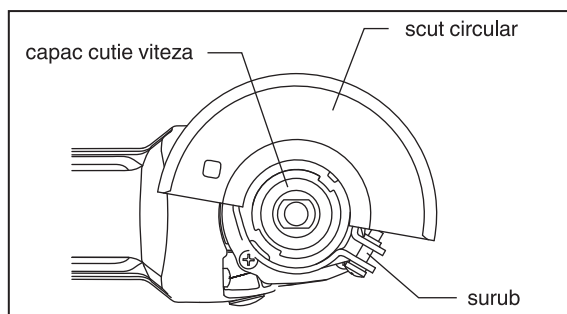
2. INSTALAREA MANERULUI LATERAL

Introduceti manerul lateral in fanta laterala in pozitia dorita si insurubati-l la maxim. Asigurati-va ca manerul este fixat corespunzator pentru ca va ajuta in controlul polizorului in timpul operatiei propriu-zise.



3. MODIFICAREA SI DEMONTAREA SCUTULUI DE PROTECTIE

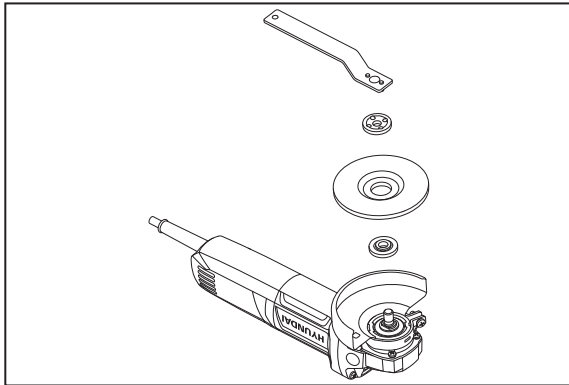
Cand fixati scutul asigurati-va ca proeminenta de pe scutul circular corespunde canelurii de pe capacul cutiei de viteze.



Intoarceți scutul în poziție de lucru, în sens invers acelor de ceasornic. Apoi strângeți surubul de fixare.

4. MONTAREA DISCULUI DE POLIZOR

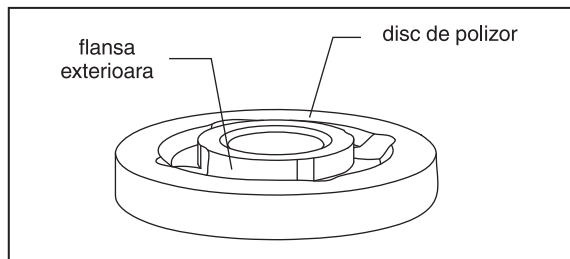
ATENȚIE: Folosiți doar discuri de polizor cu viteză maximă de utilizare în siguranță de peste 80m/s.



Nu folosiți discuri de polizor uzate sau necalibrate corespunzător.

1) Când rotorul (3) este complet oprit folosiți butonul de blocare (11).

2) Montați flansa interioară (5) pe rotor, încarcați discul de polizor (6) pe flansa interioară. Cu ajutorul flânsei (7) fixați-le împreună pe rotor. Atenție ca direcția de instalare a flânsei exterioare să corespundă imaginii. Pentru instalarea discurilor de tăiere se folosește o altă suprafață de contact decât în cazul discurilor de polizor.



3) Verificați ca îmbinarea între discul de polizor și flansa să fie perfectă, să nu joace. Apoi strângeți flansa exterioară (7) cu ajutorul cheii de montaj (8).

4) Îndepărtați cheia de montaj (8) și deblocați rotorul de la butonul (1).

5. PORNIREA-OPRIREA POLIZORULUI

ATENȚIE: Asigurați-vă de bună funcționare a comutatorului și de faptul că este în poziția OFF înainte de a introduce polizorul în priză.

1) ON: (1) Comutatorul lateral: apăsați partea inferioară a comutatorului (9) și împingeți-l înainte spre poziția "I".

2) OFF: (1) Comutatorul lateral: apăsați partea din spate a comutatorului (9), comutatorul va cădea automat la poziția "0".

3) Odată pornit polizorul componentele se pun în mișcare.

4) Dacă peria de siguranță este decuplată polizorul se va opri automat pentru a evita stricarea motorului.

UTILIZARI

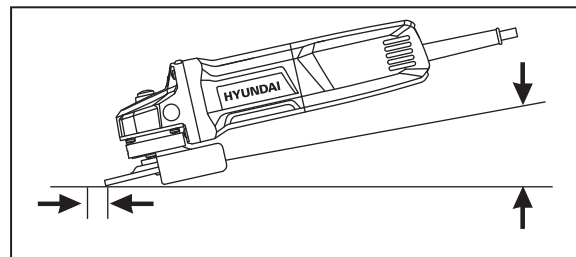
ATENȚIE: Pentru a reduce riscul de accidentare, electrocutare sau distrugerea polizorului, înainte de începerea lucrului verificați traseele de gaz, curent electric și de apă din zona de lucru.

ATENȚIE: Apucați cu fermitate manerul frontal și pe cel lateral al polizorului, înainte de a porni lucrul.

1. RECOMANDARI

1) Când polizați mențineți un unghi de 15 grade între discul polizorului și suprafața de lucru, rezultatul optim se obține în suprafața de contact.

2) Pentru a evita supraîncălzirea suprafeței de lucru, decolorarea sau apariția coamelor mutați polizorul înainte și înapoi aplicând presiune moderată.



3) Nu folosiți discuri de tăiere pentru a poliza o suprafață.

4) Susțineți polizorul în așa fel încât scanteile și praful generat să zboare departe de corp.

ATENȚIE: La operația de polizare a suprafețelor de metal apar scantei. Verificați să nu existe material combustibil în zona în care apar scantei.

INTRETINERE



ATENȚIE: Înainte de orice intervenție la polizor asigurați-vă că este scos din priză.

1) Inspectați cu atenție discurile diamantate de tăiere. Dacă sunt tocite sau stricate pot determina defecțiuni ale motorului și pot afecta eficiența polizării, de aceea vă sugerăm să le schimbați periodic.

2) Inspectați periodic cablul de alimentare. Este un cablu special conceput și se recomandă înlocuirea lui într-un service autorizat Hyundai. Polizorul se folosește cu un cablu specific de alimentare, orice înlocuire neautorizată a acestuia este interzisă.

3) Pastrati gurile de aerisire curate. Îndepărtați periodic praful depus pe polizor în timpul utilizării pentru a preveni intrarea reziduurilor în interiorul mecanismului.

4) Înlocuiți periile de carbon când acestea se tocesc și motorul nu mai funcționează. Orice operație de întreținere trebuie efectuată la un service Hyundai autorizat.

5) Toate operațiile de reparație trebuie efectuate de un service Hyundai. Folosiți exclusiv accesoriile Hyundai recomandate pentru acest polizor.

6)Curatarea. Folositi o carpa curata si o solutie slaba de sapun pentru indepartarea mizeriei si prafului acumulate.

7)Evitati expunerea polizorului la soc, cadere si evitati unsoarea sau rezidurile uleioase.

PROTEJARE MEDIU

1)Sculele, accesoriile si ambalajele ar trebui sortate in vederea reciclarii.



2)La momentul casarii, sculele electrice si accesoriile contin o serie de materiale si componente de baza, plastic ce pot fi reintroduse in procesul de reciclare.

3)Suspensiile solide, praful produs in procesul de polizare pot contine o serie de compusi chimici ce trebuie colectati in containere speciale pentru reciclare.

SERVICE

1)Pentru repararea si intretinerea in perioada de garantie contactati centrul de service autorizat Hyundai.

2)Supraincercarea si folosirea necorespunzatoare a polizorului va anuleaza garantia produsului.

DEFECTIUNI SI MOD DE REZOLVARE

PROBLEME	MOTIVUL	MOD DE REZOLVARE
1. Motorul nu porneste	1.Nu este conectat la priza	1.Conectati-va la priza
	2.Stecherul nu este bine infipt in priza	2.Verificati stecherul in priza
	3.Comutatorul nu functioneaza	3.Reparati sau inlocuiti comutatorul
	4.Periile nu ating comutatorul	4.Inlocuiti periile cu altele noi
2. Se invarte greoi si cu zgomot in momentul pornirii	1.Comutatorul nu functioneaza	1.Reparati sau inlocuiti comutatorul
	2.Probleme mecanice	2.Verificati componentele mecanice
3.Comutatorul face scurt	1.Este in scurt cu carcasa metalica	1.Reparati carcasa metalica
	2.Exista o conexiune slaba intre perie si comutator	2.Inlocuiti-o cu una noua
	3.Suprafata comutatorului nu este neteda	3.Curatati suprafata comutatorului
4.Se roteste incet si cu zgomot in procesul de lucru	1.Se utilizeaza un disc de polizor necorespunzator	1.Schimbati dimensiunea sau tipul discului
	2.Discul a intrat in contact cu structuri ascunse de ramforsare	2.Schimbati zona de lucru pentru a evita contactul cu structurile ascunse
	3.Prea mult lubrifiant	3.Reduceti cantitatea de lubrifiant folosita.

Declaratie de conformitate



Declarăm pe propria raspundere ca urmatoarele scule electrice

HY-AG 9-125
HY-AG 14-125E

fabricate in serie sunt conforme cu normele si standardele armonizate UE ce
fac referire la siguranta si la standardele specifice produselor:

EN60745, EN55014, EN61000 in conformitate cu Directivele Consiliului
2006/42/EC, 2006/30/EU

Importator: EXPOTEHNICA SRL, Blejoi, nr. 960, Prahova, Romania
Blejoi, 06.01.2020

A handwritten signature in black ink, appearing to be 'Mihai Miresteanu', written over a faint circular stamp or logo.

Mihai Miresteanu (Manager aprovizionare)

HYUNDAI
POWER PRODUCTS

Pentru solicitari va rugam contactati:

EXPOTEHNICA S.R.L.
Blejoi nr.960, Prahova, Romania
Telefon: 0244-436617
Email: office@expotehnica.ro
www.hyundai-power.ro

Importat de EXPOTEHNICA S.R.L., Romania

Licensed by Hyundai Corporation, Korea