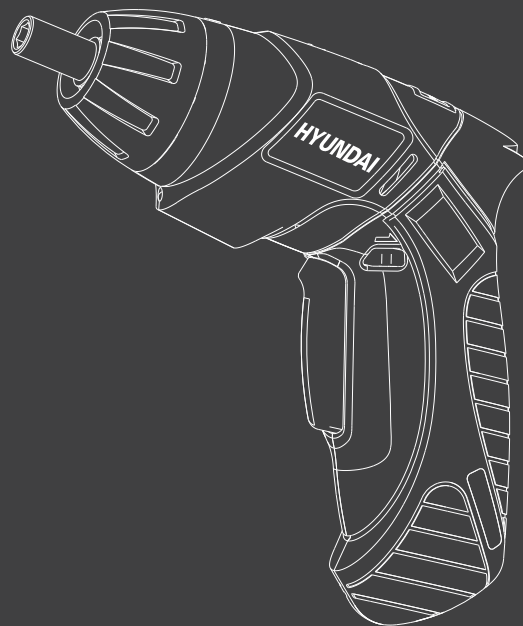


HYUNDAI
POWER PRODUCTS

MASINA DE GAURIT-INSURUBAT CU ACUMULATOR HY-ASR 3.6

INSTRUCTIUNI DE UTILIZARE

NOTA: Figurile si ilustratiile din acest manual sunt oferite doar pentru referinta si pot diferi fata de modelul dumneavoastra. Pot interveni modificari tehnice.

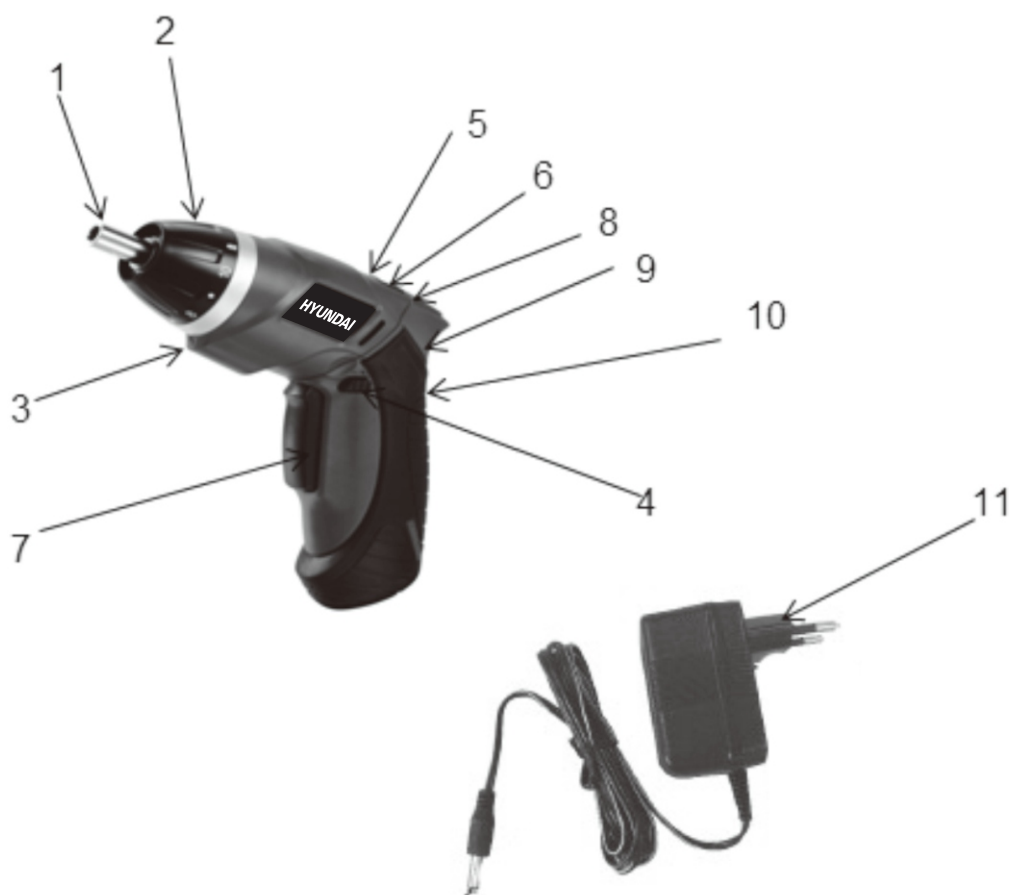


CUPRINS

- PARTI COMPONENTE
- SPECIFICATII TEHNICE
- REGULI GENERALE DE PROTECTIE
- REGULI DE SIGURANTA
- INCARCARE BATERIE
- FUNCTIONARE
- CASARE
- CASARE ACUMULATORI
- DECLARATIE DE CONFORMITATE

PARTI COMPONENTE

- | | |
|--|----------------------------|
| 1. Sistem magnetic de prindere | 7. Tragaci |
| 2. Selector torsiune 10+1 | 8. Buton desprindere maner |
| 3. Sursa de lumina | 9. Orificiu incarcator |
| 4. Buton de blocare a tragaciului inainte-inapoi | 10. Maner de cauciuc |
| 5. Indicator luminos baterie | 11. Adaptor |
| 6. Buton indicator luminos baterie | |



SPECIFICAȚII TEHNICE

Model	HY-ASR 3.6
Acumulator LHION	3.6 V - 1.3 Ah
Moment de torsiune	4 Nm
Turatie	180 rpm
Prindere HEX	1/4"
Lumină de lucru	led
Intrare	220 V - 50 Hz
Iesire	5 V - 0.8 A
Timp de incarcare	3 - 5 ore
Capacitate baterie	1500 mAh

ACCESORII:

- 28 buc. capete de surubelnita 25 mm
- 6 buc. capete de surubelnita 50 mm
- 8 buc. chei tubulare 20.5 mm
- 1 buc. sistem magnetic de prindere 60 mm
- 1 buc. suport cheie tubulara 25 mm

REGULI GENERALE DE PROTECTIE

ATENȚIE: Acest produs a fost proiectat și fabricat în scopul obținerii de rezultate optime în procesul de muncă. Cititi cu atenție acest manual înainte de folosirea mașinii de găurit-înșurubat cu acumulatori. Manualul conține informații utile necesare în buna cunoaștere a capacităților acestui produs și pentru o folosire eficientă pe termen lung. Pastrați manualul pentru a-l studia ori de câte ori este nevoie.

Nerespectarea întocmai a acestor instrucțiuni poate duce la electrocutare, accidente de muncă și incendii, vătămare corporală.

REGULI DE SIGURANTA

SPATIUL DE LUCRU

- 1) Pastrați aria de lucru curată și bine luminată. Zonele aglomerate și întinsecoase predispun la accidente de muncă.
- 2) Nu operați instrumentele electrice în atmosfera explozivă sau în prezența lichidelor/ gazelor inflamabile, sau a prafului. Instrumentele electrice pot genera scantei ce pot aprinde vaporii și suspensiile inflamabile.
- 3) Nu permiteți accesul copiilor sau a altor persoane străine de operarea echipamentelor, orice distracție poate duce la pierderea controlului și provoca accidente.

PROTECTIE ELECTRICA

- 1) Nu folosiți necorespunzător cablul electric de alimentare. Niciodată nu folosiți cablul pentru a căra instrumentul sau pentru a forța extragerea din prize. Evitați expunerea cablului la căldură, uleiuri sau lame ascuțite și elemente în mișcare. Cablurile deteriorate sau înnodate pot provoca soc electric. (Următoarele reguli de protecție se referă la uneltele dotate cu acumulatori)
- 2) În cazul uneltelor dotate cu acumulatori se recomandă folosirea încărcătorilor corespunzători. Un încărcător care poate fi potrivit pentru un tip de baterie poate crea un risc de incendiu sau electrocutare atunci când este utilizat cu o altă baterie.

INSTRUCIUNI DE PROTECTIE INDIVIDUALA

1. Se recomandă atenție sporită și discernământ atunci când operați instrumente electrice. Nu operați astfel de echipamente dacă sunteți obosiți, sub influența alcoolului, drogurilor sau a medicamentelor ce reduc puterea de judecată și concentrarea. Orice moment de neatenție poate determina un accident cu consecințe grave
2. Folosiți echipament de protecție. Imbracați-vă corespunzător. Nu folosiți salopete prea largi sau bijuterii ce se pot agăta în componentele în mișcare. Feriți-vă îmbracamintea, mâinile sau părul de organele în mișcare.
3. Evitați pornirea accidentală. Asigurați-vă că întrerupătorul este în poziția blocată sau oprită înainte de a introduce pachetul de baterii. Purtarea instrumentelor cu degetul pe comutator poate produce accidente.
4. Îndepărtați orice cheie de ajustare înainte de a porni burghiul

rotopercurtor. O cheie încă atașată componentelor în mișcare poate provoca vătămare corporală.

5. Nu vă dezechilibrați și nu vă expuneți corpul în zona de acțiune. Pastrați permanent controlul și nu vă expuneți la situații neașteptate.
6. Folosiți echipament de protecție. Folosiți întotdeauna ochelari de protecție, masca de praf, bocanci de lucru, cască de protecție și antifoane.

UTILIZAREA SI INTRETINEREA INSTRUMENTELOR ELECTRICE

1. Utilizați cleme de prindere sau alte procedee practice de fixarea în siguranță a materialului de prelucrat pe bancul de lucru. . Nu se recomandă susținerea materialului de prelucrat în mână sau prășit cu ajutorul corpului deoarece poate determina pierderea controlului.
2. Nu forțați mașina. Folosiți instrumentul corect pentru aplicația dvs. Instrumentul corect va face treaba mai bine și mai în siguranță la scopul pentru care este proiectat.
3. Nu folosiți unealta atunci când comutatorul pornit-oprit (ON-OFF) nu funcționează. Orice instrument electric ce nu poate fi controlat prin comutatorul pornit-oprit reprezintă un pericol în exploatare și trebuie reparat.
4. Depozitați instrumentele electrice în locuri sigure ce nu permit accesul copiilor sau al persoanelor nefamiliarizate cu instrucțiunile de operare a acestor echipamente. Mașina de găurit reprezintă un pericol dacă este folosită de persoane neavizate și neinstruite corespunzător.
5. Întrețineți instrumentele cu grijă. Mențineți uneltele de tăiere ascuțite și curate. Instrumentele întreținute corespunzător sunt mai puțin susceptibile să se blocheze și sunt mai ușor de controlat.
6. Verificați alinierea sau asamblarea pieselor mobile, ruperea pieselor și orice alte condiții care ar putea afecta funcționarea instrumentului. Dacă este deteriorat, reparați instrumentul înainte de a-l utiliza. Multe accidente sau cauzate de întreținerea defectuoasă a sculelor electrice.
7. Folosiți doar accesoriile furnizate împreună cu modelul dvs. Alte accesorii incompatibile acestui instrument pot crea un risc de rănire atunci când sunt utilizate.

INSTRUCIUNI DE PROTECTIE SPECIFICE

1. Susțineți instrumentul electric de manere izolate. Când efectuați operația de tăiere și există pericolul de a intra în contact cu linii electrice ascunse sau propriul cablu de alimentare se recomandă să manipulați ferastraul în zonele izolate electrice. Contactul componentelor metalice cu un cablu "activ" de curent poate determina electrocutarea operatorului.
2. Feriți mâinile de componentele în mișcare.
3. Nu atingeți componentele în mișcare. În timpul funcționării burghiul sau capul surubelnitei se pot încălzi și pot provoca arsuri ale mâinii. Lăsați-le timp să se răcească înainte de a efectua schimbările necesare.
4. Folosiți întotdeauna ochelari de protecție. Folosiți masca de praf în mediile neaerisite.

INCARCARE BATERIE

1. Amplasati masina de gaurit pe o suprafata plana, curata si uscata, situate la aproximativ 1m distanta de o priza de alimentare 230V/50Hz.
2. Conectati adaptorul la orificiul de incarcare localizat pe partea din spate a masinii de gaurit.
3. Conectati adaptorul la priza de curent de perete.
4. Lasati masina de gaurit la incarcare pentru 3-5 ore pentru ca bateria sa se incarce complet.
5. Deconectati de la priza de alimentare dupa ce incarcarea s-a facut la capacitate maxima.
6. Indicatorul luminos LED va permite vizualizarea gradului de incarcare a bateriei.
7. Cand toate cele trei luminita (rosie, galbena si verde) sunt aprinse, bateria functioneaza la capacitate maxima.
8. Cand doua dintre luminita (galbena si rosie) sunt aprinse atunci nivelul de incarcare a bateriei incepe sa scada.
9. Cand ramane aprinsa doar luminita rosie este semn ca bateria este pe cale sa se epuizeze si se recomanda reincarcarea bateriei.

FUNCTIONARE

1. Introduceti mansorul pe sistemul de prindere pana se fixeaza in pozitie.
2. Apucati masina de gaurit cu ambele maini, aliniati capul de surubelnita in sistemul de prindere si blocati pe pozitie.
3. Verificati ca prinderea s-a facut corect prin activarea tragaciului inainte-inapoi.
4. Modificati nivelul de torsiune in functie de operatia de executat.
5. Pentru schimbarea pozitiei de lucru, apasati butonul de eliberare a manerului si rabatati manerul in unghiul dorit (0-90°).

CASARE

Sculele, accesoriile si ambalajele ar trebui sortate in vederea reciclarii.

La momentul casarii, sculele electrice si accesoriile contin o serie de materiale si componente de baza, plastic ce pot fi reintroduse in procesul de reciclare.

In nici un caz:

- nu aruncati sculele electrice cu gunoiul menajer
- nu ardeti sculele electrice

Contactati autoritatile locale in vederea colectarii selective.

CASARE ACUMULATORI

ATENTIE!

- Nu aruncati acumulatorii in foc, pericol de explozie si eliberare de substante toxice.
- Nu scurtcircuitati acumulatorii, pot provoca arsuri grave.
- Acumulatorul trebuie indepartat de pe masina de gaurit in momentul casarii.
- Acumulatorii trebuie casati in conditii de siguranta.
- Nu gauriti bateriile, electrolitul intern este coroziv.
- Nu aruncati acumulatorii decat dupa epuizare.

Bateriile si acumulatorii expirati trebuie reciclati/aruncati in conformitate cu normele legale in vigoare.



Declaratie de conformitate



Declarăm pe propria raspundere ca urmatoarea scula electrica

HY-ASR 3.6

fabricata in serie este conforma cu normele si standardele armonizate UE ce fac referire la siguranta si la standardele specifice produselor:

EN 62841-1:2015

EN 62841-2-2:2018

EN 55014-1:2017

EN 55014-2:2015

EN 61000-3-2:2014

EN 61000-3-3:2013

si in conformitate cu urmatoarele directive:

Directiva 2006/42/EC

Directiva 2014/30/EU

Importator: EXPOTEHNICA SRL, Blejoi, nr. 960, Prahova, Romania
Blejoi, 06.01.2020

A handwritten signature in black ink, appearing to be 'Mihai Miresteanu', written over a horizontal dashed line.

Mihai Miresteanu (Manager aprovizionare)

HYUNDAI
POWER PRODUCTS

Pentru solicitari va rugam contactati:

EXPOTEHNICA S.R.L.
Blejoii nr.960, Prahova, Romania
Telefon: 0244-436617
Email: office@expotehnica.ro
www.hyundai-power.ro

Importat de EXPOTEHNICA S.R.L., Romania

Licensed by Hyundai Corporation, Korea