

# GENERATOR TIP INVERTER

**HY800XS, HY1200XS, HY2000XS**

---

INSTRUCTIUNI DE UTILIZARE

## 1. IN ORMATII PENTRU SIGURANTA

### 1) Gazele de esapament sunt otravitoare.

Nu utilizati niciodata generatorul in spatii inchise, neventilate,, gazele de esapament putand cauza pierderea cunostintei si moartea. Olositi generatorul doar in spatii exterioare bine ventilate.

### 2) Combustibilul este foarte inflamabil

Intotdeauna opriti motorul cand realimentati cu combustibil.

Nu realimentati in zone in care exista foc deschis sau scantei. Nu fumati in timp ce realimentati. Aveti grija sa nu varsati combustibil pe motor sau pe esapament.

Daca inghititi combustibil, inhalati vapori sau va intra combustibil in ochi, consultati imediat un medic.

Cand utilizati sau transportati generatorul, asigurati-va ca nu este rasturnat. Daca se rastoarna, combustibilul se poate scurge din carburator sau din rezervor.

### 3) Motorul si esapamentul pot fi fierbinti

Asezati generatorul intr-un loc in care este inaccesibil altor persoane.

Evitati asezarea materialelor inflamabile langa esapamentul generatorului

Tineti generatorul la cel putin 1 m de cladiri sau alte echipamente, pentru a evita supraincalzirea. Nu utilizati generatorul daca este acoperit.

Totdeauna transportati generatorul tinsndu-l de maner.

Utilizati generatorul asezat pe o suprafata plana, pentru ca racirea sa se faca eficient.

### 4) Prevenirea electrocutarii

Nu utilizati generatorul in ploaie sau ninsoare.

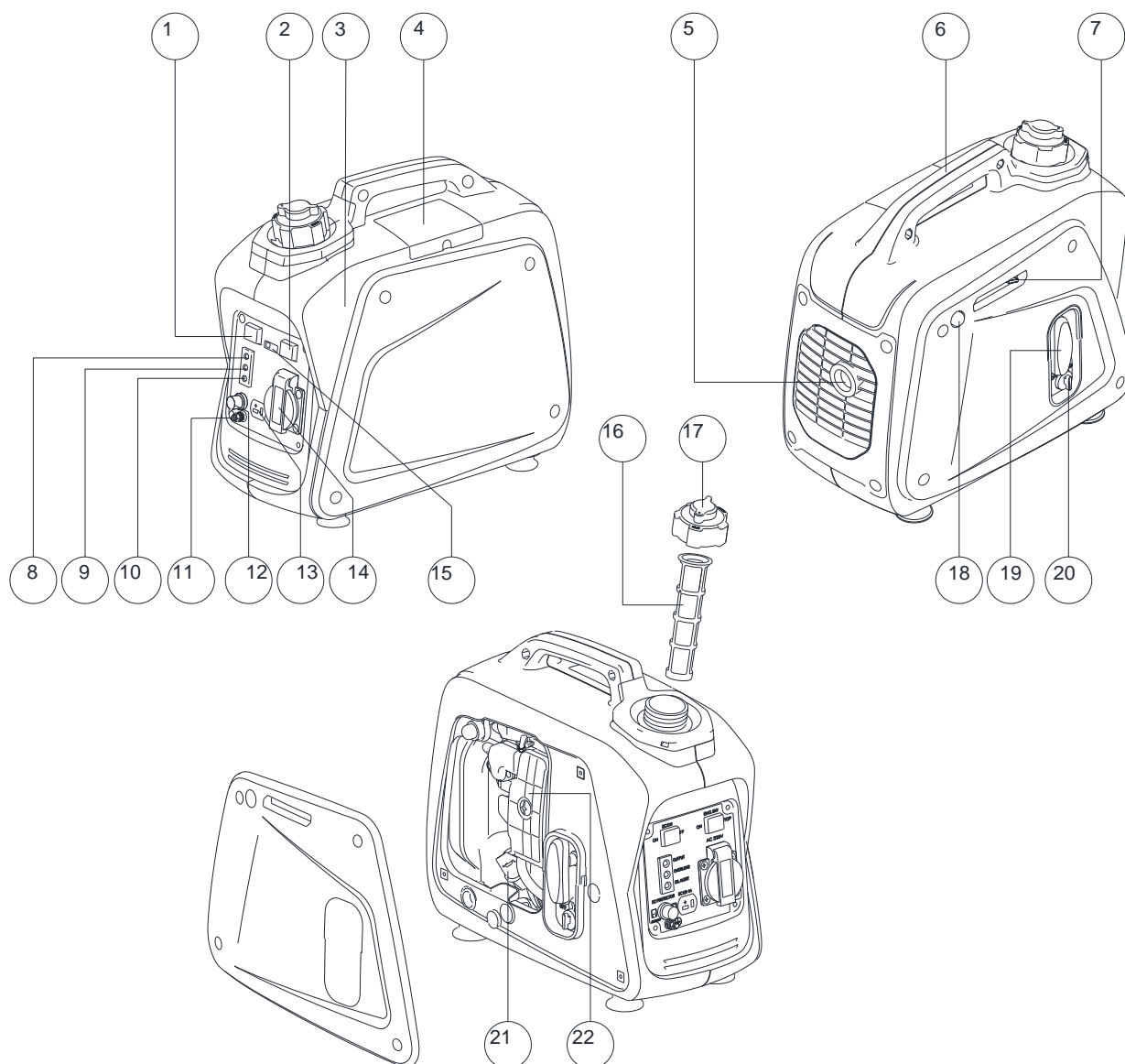
Nu atingeti masina cu mainile ude. Exista pericol de electrocutare.

Asigurat-va ca generatorul are impamantare.

### 5) Conectare

Evitati conectarea generatorului la prizele comerciale.

Evitati conectarea in paralel cu alte generatoare.



## Descriere

Aceste generatoare sunt proiectate pentru alimentarea cu energie electrica a masinilor si dispozitivelor electrice. Generatoarele nu sunt furnizate cu ulei si combustibil in interior.

- |     |                                      |     |                                    |
|-----|--------------------------------------|-----|------------------------------------|
| 1.  | Buton mod economic                   | 12. | Protectie curent continuu (DC)     |
| 2.  | Intrerupator motor                   | 13. | Priza curent continuu              |
| 3.  | Rezervor de combustibil              | 14. | Priza curent alternativ            |
| 4.  | Bujie                                | 15. | Comutator de transfer de frecventa |
| 5.  | Esapament                            | 16. | Filtru combustibil                 |
| 6.  | Maner pentru transport               | 17. | Capac rezervor combustibil         |
| 7.  | Parghie soc                          | 18. | Pompa de combustibil               |
| 8.  | Led indicator curent alternativ (AC) | 19. | Sfoara demaror                     |
| 9.  | Led indicator suprasarcina           | 20. | Robinet combustibil                |
| 10. | Led indicator lipsa ulei             | 21. | Capac filtru de ulei               |
| 11. | Terminal pentru impamantare          | 22. | Capac filtru de aer.               |

## 2. UNCTII

### 1) Sistem atentionare lipsa ulei

Cand nivelul de ulei scade sub nivelul minim, motorul se opreste automat. Daca nu reumpleti cu ulei, motorul nu va porni din nou.

### 2) Intrerupator motor

Intrerupatorul motor controleaza sistemul de aprindere. ON (run) – Circuitul de aprindere este pornit. Motorul poate fi pornit.

O (stop) – Circuitul de aprindere este oprit. Motorul nu va functiona.

### 3) Buton mod economic

Cand butonul de mod economic este in pozitia ON, unitatea de control a modului economic va controla turatia motorului astfel incat sa fie conforma cu consumul de curent.

Rezultatele sunt un consum mai bun de combustibil si mai putin zgomot.

### 4) Protectie curent continuu (DC)

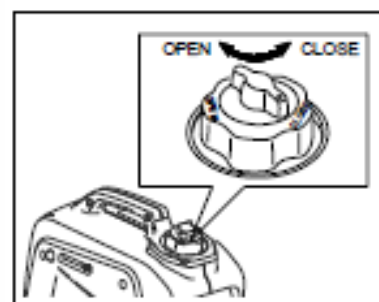
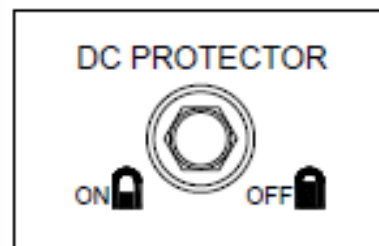
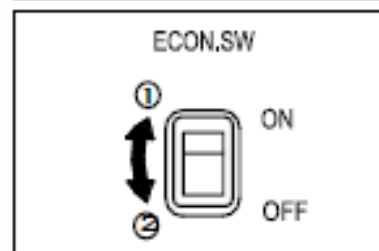
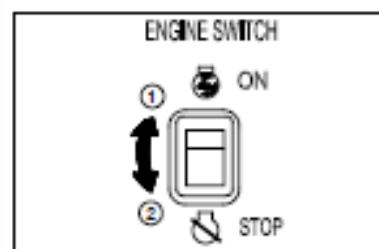
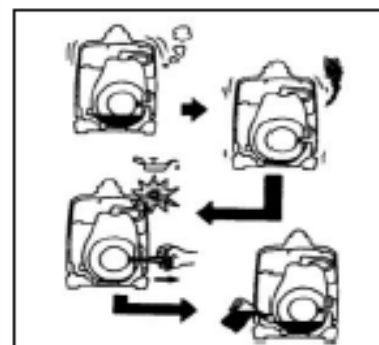
Circuitul de protectie se opreste automat atunci cand incarcarea generatorului depaseste puterea nominala. Daca circuitul de protectie se opreste, reduceti consumul pana la nivelul puterii nominale a generatorului.

### 5) Comutatorul de ventilare de pe capacul rezervorului.

Capacul rezervorului de combustibil este prevazut cu un buton de aerisire pentru a opri fluxul de combustibil. Butonul de aerisire trebuie rotit o data in sensul acelor de ceasornic din pozitia inchis. Acest lucru va permite combustibilului sa curga catre carburator si motorului sa functioneze. Cand motorul nu este in uz, strangeti cu degetele butonul de aerisire in sens invers acelor de ceasornic pana cand este strans pentru a opri fluxul de combustibil.

### 6) Robinetul de combustibil

Robinetul de combustibil este folosit pentru a permite combustibilului sa ajunga de la rezervor la carburator.



### 3. VERIFICĂRILE ÎNAINTE DE PORNIRE

#### NOTA

Verificările înainte de pornire trebuie efectuate de fiecare dată când generatorul este folosit.

#### 1) VERIFICĂRILE ÎN CĂMINTELELE COMBUSTIBIL

Asigurați-vă că este destul combustibil în rezervor.

Dacă nivelul este scăzut, alimentați cu benzină fără plumb.

Asigurați-vă că folosiți sită de filtrare aflată în conductă de alimentare a rezervorului.

Combustibil recomandat: benzină fără plumb.

Capacitate rezervor combustibil: vezi tabelul de caracteristici.

#### ATENȚIE

NU alimentați cât timp motorul este în funcțiune sau este fierbinte.

Inchideți robinetul de combustibil înainte de alimentare.

Aveti grijă ca în acombustibil să nu intre praf, murdărie, apă sau obiecte străine.

Nu umpleți peste capatul filtrului de combustibil, altfel, pot apărea scurgeri în momentul în care combustibilul se încălzește.

Înainte de a porni motorul, ștergeți cu o cârpă combustibilul scurs.

NU alimentați în zone cu foc deschis.

#### 2) VERIFICĂRILE ÎN CĂMINTELELE ULEI

Asigurați-vă că nivelul de ulei este la limita superioară a urfificiului de umplere cu ulei. Completați cu ulei, dacă este necesar.

Scoateti capacul și verificați nivelul de ulei.

Dacă nivelul este scăzut, sub nivelul minim, completați cu ulei potrivit, până la limita superioară. Nu înșurubați capacul atunci când verificați nivelul de ulei.

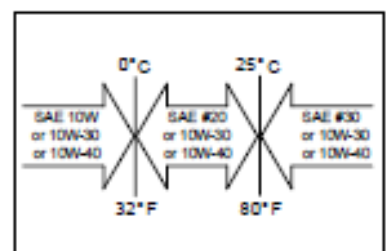
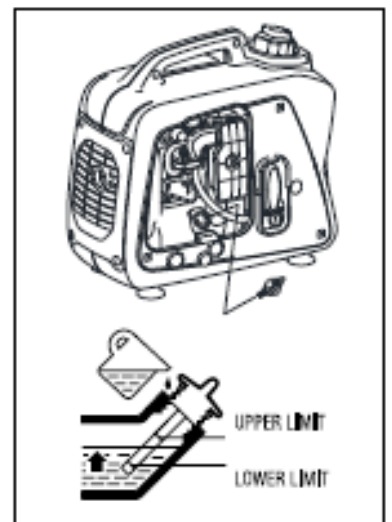
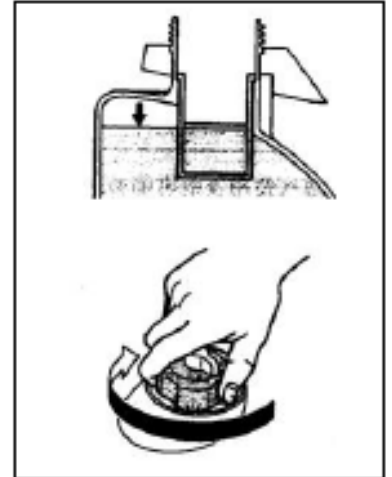
Schimbați uleiul dacă este contaminat.

Capacitate ulei: vezi tabelul de caracteristici.

Ulei recomandat: API Service SJ

#### 3) ÎMPĂMANTAREA

Asigurați-vă că ați împământat generatorul.



#### 4. UTILIZAREA

##### NOTA:

Generatorul a fost livrat fara ulei in motor. Alimentati cu ulei sau nu va porni.

Nu inclinati generatorul cand completati cu ulei. Aceasta poate duce la supra-umplere si la deteriorarea motorului.

##### 1) Pornirea motorului

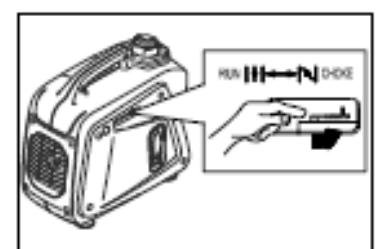
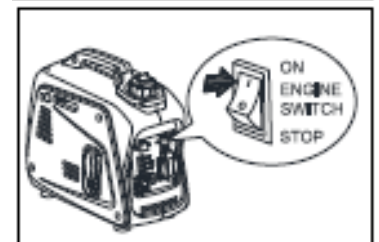
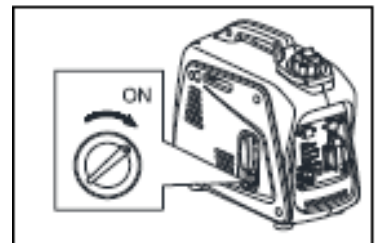
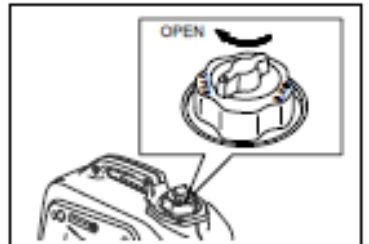
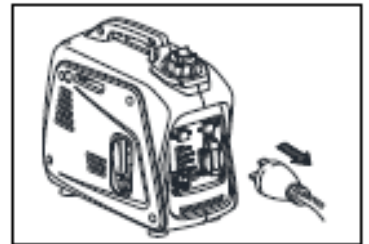
NOTA: Nu conectati nici un aparat electric inainte de a porni generatorul.

1. Deschideti ventilul de aer al rezervorului in pozitia OPEN.
2. Aduceti robinetul de combustibil in pozitia ON.
3. Aduceti intrerupatorul motorului in pozitia ON.
4. Cand utilizati pentru prima oara generatorul, apasati de 6 ori pe pompa de amorsare, dupa alimentarea cu benzina.
5. Duceti maneta de soc in pozitia deschis (CHO E). Nu este necesar daca motorul este cald.
6. Trageti incet de manerul demarorului pana cand se simte rezistenta. Acesta este punctul de compresie. Readuceti manerul in pozitia initiala si trageti rapid. Nu trageti complet franghia. Dupa pornire, lasati manerul demarorului sa revina in pozitia initiala in timp ce tineti inca manerul. Prindeti ferm manerul de transport pentru a preveni caderea generatorului atunci cand trageti demarorul.
7. Lasati motorul sa se incalzeasca.
8. Ducati maneta socului in pozitia RUN.
9. Lasati generatorul sa functioneze fara consumatori, cateva minute.

##### 2) Utilizarea pentru alimentare electrica

##### 1. CURENT ALTERNATI

- (a) Verificati ledul indicator pentru tensiunea corecta.
- (b) Echipamentele electrice ce urmeaza a fi conectate trebuie sa aiba intrerupatoarele in pozitia inchis, inainte de a le conecta la generator.
- (c) Cuplati stecherul aparatului electri la priza generatorului.



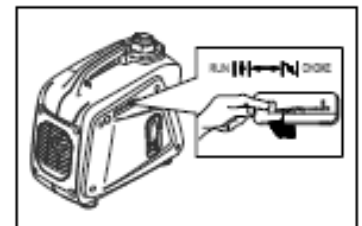
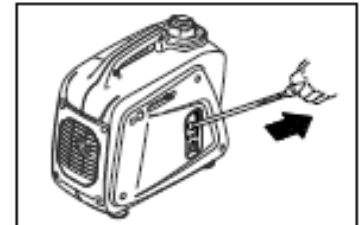
**ATENȚIE:**

Asigurați-vă ca toate aparatele electrice sunt oprite înainte de a fi conectate la generator.

Asigurați-vă ca suma puterii consumatorilor nu depășește puterea nominală a generatorului.

Asigurați-vă ca valoarea curentului consumatorului nu o depășește pe cea a generatorului.

Comutatorul de control al modului economic trebuie să fie poziționat pe **O** atunci când se utilizează dispozitive electrice care necesită un curent mare de pornire, cum ar fi un compresor sau o pompa submersibilă.



**2. INDICATOR SUPRASARCINA**

Ledul indicator de suprasarcină se aprinde când un consum mai mare decât puterea nominală este detectat, unitatea inverter se supraîncălzeste sau tensiunea AC de ieșire crește. Întrerupătorul electronic se va activa apoi, oprind puterea generată pentru a proteja generatorul și orice dispozitive electrice conectate.

Ledul pilot de ieșire (verde) va palpa și indicatorul luminos de suprasarcină (roșu) se va aprinde, apoi motorul se va opri.

Dacă da, vă rugăm să urmați următorii pași:

- Opriti orice dispozitiv electric conectat și opriti motorul.
- Reduceti puterea totală a dispozitivelor electrice conectate.
- Verificați dacă există blocaje la admisia aerului de răcire și în jurul unității de control. Dacă se găsesc blocaje, îndepărtați.
- După verificare, reporniți motorul.

**ATENȚIE**

Ieșirea AC a generatorului se resetează automat când motorul este oprit și apoi repornit.

Indicatorul luminos de suprasarcină se poate aprinde pentru câteva secunde la început atunci când se utilizează dispozitive electrice care necesită un curent mare de pornire, cum ar fi un compresor sau o pompă submersibilă. Totuși, aceasta nu este o defecțiune.

## 5. INTRETINERE PERIODICA

### 1) Tabel intretinere periodica

Intretinerea periodica este importanta pentru performante optime si siguranta in utilizare.

Componenta	Operatie	Verificare zilinica	La 1 luna sau 20 ore	La 3 luni sau 50 ore	La 6 luni sau 100 ore	La 12 luni sau 300 ore
Bujie	Verificare stare, reglare distanta electrozi si curatare. Inlocuire daca este nevoie.			x		
Ulei motor	Verificare nivel	x				
	Inlocuire				x	
Filtru ulei	Curatare filtrul de ulei.				x	
Filtru aer	Curatare. Inlocuire daca este necesar.			x		
Filtru benzina	Curatare filtru combustibil. Inlocuire daca este necesar.				x	
Soc	Verificare functionare soc.	x				
Deschidere valve	Verificare si reglare cand motorul este rece.					x
Furtun alimentare	Verificare furtun. Inlocuire daca este necesar.	x				
Sistem exhaustare	Verificare pentru scurgeri. Restarngeti sau schimbati garnitura.	x				
	Verificati esapamentul. Curatati /schimbati daca este necesar					x
Carburator	Verificare functionare soc.	x				
Sistem racire	Verificati ventilatorul.					x
Sistem pornire	Verificati functionarea demarorului.	x				
Viteza la relanti	Verificati si regalti turatia motorului la relanti.					x
Elemente de fixare	Verificati toate elementele de fixare si prindere,				x	
Aerator carcasa	Verificati furtunul aerisitor pentru crapaturi si deteriorare. Inlocuiti daca e necesar.					x
Generator	Verificati aprinderea ledului pilot (8)	x				



## 2) Schimbarea uleiului de motor

1. Asezati masina pe o suprafata plana si incalziti motorul timp de cateva minute. Apoi opriti motorul si rotiti butonul robinetului de combustibil la OPRIT. Rotiti butonul de aerisire a capacului rezervorului de combustibil in sensul acelor de ceasornic.

2. Slabiti surubul si scoateti capacul.

3. Scoateti capacul de umplere a uleiului.

4. Puneti un recipient pentru ulei sub motor. Inclinati generatorul pentru a goli complet uleiul.

5. Inlocuiti uleiul din generator pe o suprafata plana.

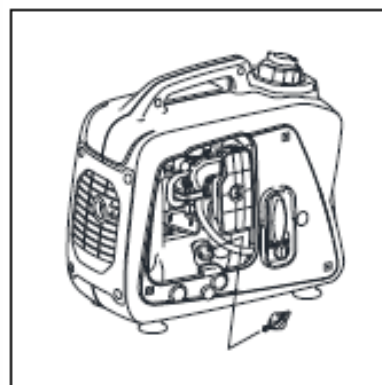
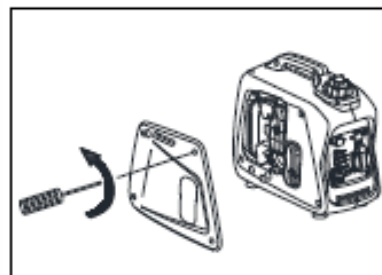
6. Adaugati ulei de motor pana la nivelul superior.

7. Montati capacul de umplere a uleiului.

8. Montati capacul si strangeti surubul.

Ulei de motor recomandat: API Service SJ SAE

10 30



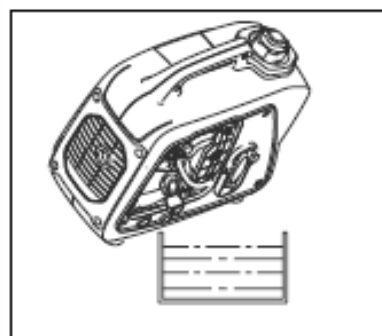
### ATENTIE:

- Asigurati-va ca nu patrund materiale straine in carter.

- Nu inclinati generatorul cand adaugati ulei de motor.

Acest lucru poate duce la supraumplere si deteriorarea motorului

- Curatati filtrul de ulei la fiecare 100 de ore.



## 3) Iltrul de aer

Mentinerea unui filtru de aer in stare corespunzatoare este foarte importanta. Murdaria indusa de elementele instalate necorespunzator, intretinute necorespunzator sau inadecvate deterioreaza si uzeaza motoarele.

Pastrati elementul intotdeauna curat.

1. Scoateti capacul.

2. Scoateti capacul si elementul filtrului de aer.

3. Spalati elementul in solvent si uscati.

4. Ungeti elementul si stoarceti excesul de ulei.

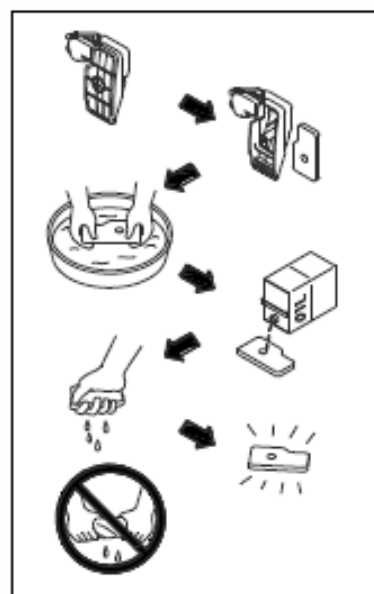
Elementul trebuie sa fie umed, dar sa nu picure.

5. Introduceti elementul in filtrul de aer.

6. Montati capacul

### ATENTIE:

Motorul nu ar trebui sa functioneze niciodata fara elementul de filtrare poate rezulta uzura excesiva a pistonului si/sau cilindrului.



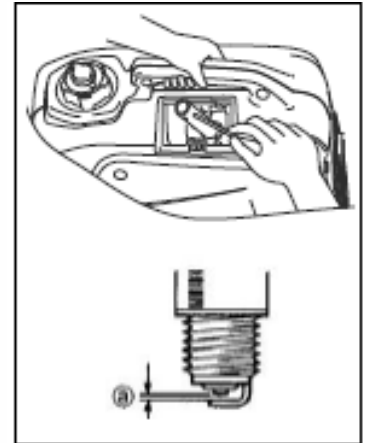
#### 4) Curatarea si reglarea bujiei

1. Scoateti capacul.
2. Verificati decolorarea si indepartati carbonul.
3. Verificati tipul bujiilor si distanta.
4. Instalati bujia.
5. Instalati capacul

Culoarea electrodului standard: culoarea maro

Bujie standard: vezi tabel caracteristici tehnice

Distanta intre electrozi: 0,6-0,7 mm (0,024-0,028 inch)

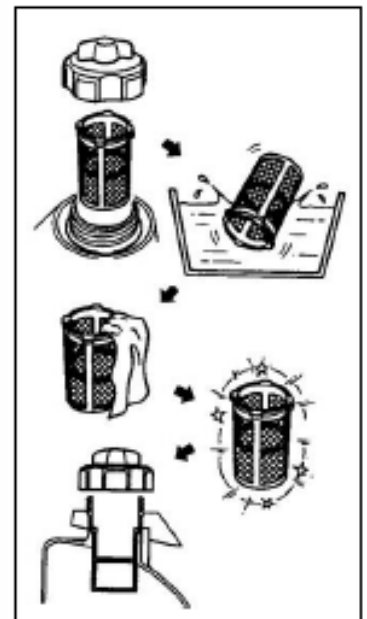


#### 5) Filtru rezervorului de combustibil

1. Scoateti capacul rezervorului de combustibil si filtrul.
2. Curatati filtrul cu solvent. Daca este deteriorat, inlocuiti.
3. Stergeti filtrul si introduceti-l.

ATENTIE:

Asigurati-va ca capacul rezervorului este strans bine.



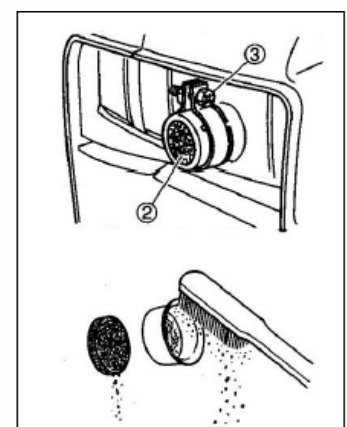
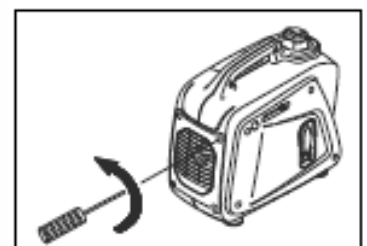
#### 6) Capacul esapamentului

ATENTIE:

- Motorul si toba de esapament vor fi foarte fierbinti dupa ce motorul a fost pornit.

- Evitati sa atingeti motorul si toba de esapament in timp ce acestea sunt inca fierbinti cu orice parte a corpului sau imbracamintea in timpul inspectiei sau reparatiilor.

1. Scoateti capacul.
2. Scoateti ecranul tobei de esapament.
3. Rotositi surubelnita cu cap plat pentru a scoate opritorul de scantei din toba de esapament
4. Indeartati depunerile de carbon de pe ecranul tobei de esapament si de pe opritorul de scantei folosind o perie de sarma.
5. Instalati capacul tobei de esapament.
6. Montati capacul



## 6. DEPANARE

### 1) Motorul nu porneste

#### 1. Sisteme de alimentare cu combustibil

Nu este furnizat combustibil in camera de ardere.

- ara combustibil in rezervor... urnizati combustibil.
- Combustibil in rezervor... Butonul de aerisire a capacului rezervorului de combustibil in pozitia DESCHIS, butonul robinetului de combustibil in pozitia ON.
- Conducta de combustibil infundata... Curatati conducta de combustibil.
- Carburator infundat .Curatati carburatorul.

#### 2. Sistemul de ulei de motor insuficient

- Nivelul uleiului este scazut... Adaugati ulei de motor.

#### 3. Sisteme electrice - scanteie slaba

- Bujie murdara cu carbon sau umeda... Indepartati carbonul sau stergeti bujia.
- Sistem de aprindere defect .Consultati distribuitorul.

#### 4. Compresie insuficienta

- Piston si cilindru uzate... Consultati distribuitorul.

### 2) Generatorul nu produce energie

Dispozitivul de siguranta (AC) la OPRIT Oprite motorul, apoi reporniti. Dispozitiv de siguranta (DC) la O Apasati pentru a reseta protectia DC

## 7. DEPOZITARE

Depozitarea pe termen lung a masinii dumneavoastra va necesita anumite proceduri preventive pentru a va proteja impotriva deteriorarii.

### 1) SCURGETI COMBUSTIBILUL

1. Scoateti capacul rezervorului de combustibil, goliti combustibilul din rezervor
2. Scoateti capacul, goliti combustibilul din carburator slabind surubul de golire.

### 2) MOTOR

1. Scoateti bujia, turnati aproximativ o lingura de ulei de motor SAE 10 30 sau 15 40 in orificiul bujiei si reinstalati bujia.
2. Utilizati demarorul cu recul pentru a intoarce motorul de mai multe ori (cu contactul oprit).
3. Trageti demarorul cu recul pana simtiti compresia.
4. Nu mai trageti.
5. Curatati exteriorul generatorului si aplicati un inhibitor de rugina.
6. Depozitati generatorul intr-un loc uscat, bine ventilat, cu capacul deasupra.
7. Generatorul trebuie sa ramana in pozitie verticala.

8. TABEL CARACTERISTICI

MODEL		HY800XS	HY1200XS	HY2000XS
<b>GENERATOR</b>	Tip	Generator tip inverter		
	Tensiune ac	230 V / 50 Hz		
	Putere max.	0.8 kW	1.2 kW	2.0 kW
	Putere nominală	0.7 kW	1.0 kW	1.7 kW
	Factor de putere	1.0		
	Ieșire DC	12V / 4A		12 V / 5A
<b>MOTOR</b>	Model	XY139F-6	XY144F-1	XY152F-4
	Tip	Răcit cu aer, 4 timpi, OHC, motor pe benzină		
	Capacitatea cilindrica	40 cc	60 cc	99.2 cc
	Putere maxx.	0.9 KW / 5500rpm	1.3 KW / 5500rpm	2.0 kW / /4500rpm
	Combustibil	Benzina fara plumb		
	Capacitatea rezervorului de combustibil	2.1 l	3.0 l	4.1 l
	Funcționare continuă nominală	4.1 ore	4.4 ore	3.8 ore
	Ulei lubrifiant	SAE 10W30		
	Capacitatea ulei	0,25 l	0.27 l	0.52 l
	Sistem de pomire	Manuala		
	Sistem de aprindere	C.D.I.		
	Bujie: Tip	CMR6A	A5RTC	A5RTC
<b>DIMENSIUNI</b>	Dimensiunea netă L×W×H	395x209x355 mm	448x236x392	525x282x457 mm
	Dimensiunea totală L×W×H	425x230x380 mm	480x255x425	555x315x490 mm
	Greutate netă	8.5 kg	12.0 kg	18.5 kg
	Greutate bruta	9.5 kg	13.5 kg	21.0 kg

## DECLARATIE DE CONFORMITATE CE



Producatorul declara pe propria responsabilitate ca urmatoarele produse:

Model: HY800XS (XYG950i), HY1200XS (XYG1200i), HY2000XS (XYG2000i),

ca parte a familiei: Generatoare digitale portabile

Sunt in conformitate cu urmatoarele directive:

2006/42/EC  
2014/30/EU  
2000/14/EC  
2016/1628/EU

Conformitatea produselor mentionate conform cerintelor Directivelor a fost indeplinita conform urmatoarelor Standarde Europene:

EN ISO 8528-13: 2016  
EN62321-1:2013, EN62321-2: 2014, EN62321-3-1: 2014  
EN 62321-4: 2014/A1:2017, EN 62321-5: 2014  
EN 62321-7-1: 2015 and EN 62321-7-2: 2017  
EN 62321-6:2015  
EN 62321-8:2017  
EN55012:2007/+A1: 2009,  
EN IEC 61000-6-1: 2019  
EN IEC 61000-6-1:2007

Producator: ZHEJIANG XINGYUE INDUSTRY CO., LTD

Adresa :Huangtang Industrial Zone, Dongcheng District, Yongkang City, Zhejiang Province,

Christine Hu  
General Manager

Emisa la: Yongkang, Zhejiang, China  
Data: 06.06.2022

Importator: Expotehnica SRL, Blejoi, Romania  
Traducere in conformitate cu originalul  
Mihai Miresteanu – responsabil achizitii

**Pentru solicitari va rugam contactati:**

**EXPOTEHNICA S.R.L.**  
Bleji nr.960, Prahova, Romania  
Telefon: 0244-436617  
Email: [office@expotehnica.ro](mailto:office@expotehnica.ro)  
[www.hyundaipower.ro](http://www.hyundaipower.ro)